

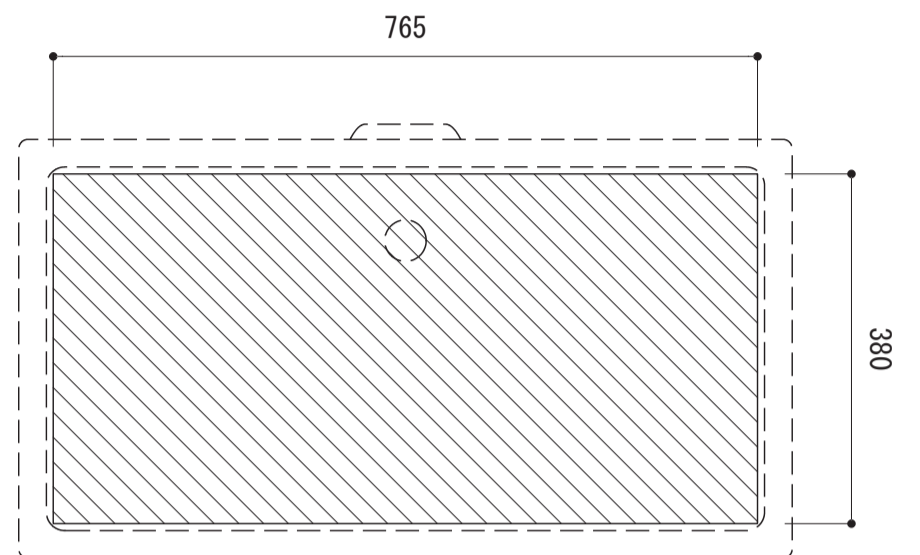
## アンダーカウンター洗面器 取付方法

※カウンターが木材の場合。

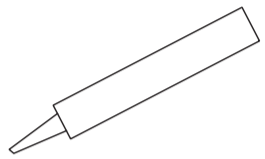
※取付方法は参考とさせていただきます。

※カウンターには下記の切込み加工をしてください。

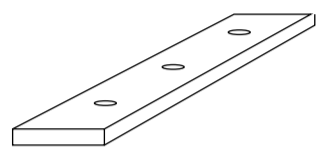
カウンター切込寸法



ご用意いただく物



コーキング材

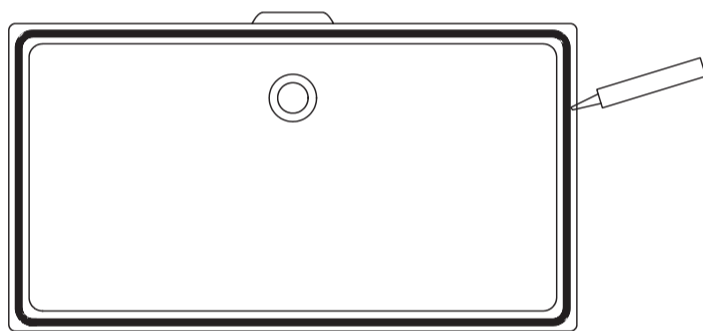


木材・金属の板

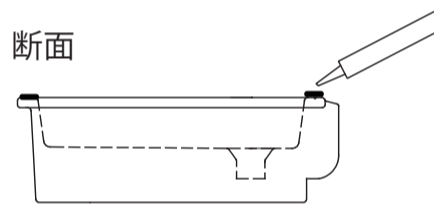


取付ネジ

1. カウンターに接する表面部分にコーキングを塗布します。



断面



2. 洗面器をカウンターに対し左右前後の位置を合わせて接着させます。



3. 木材や金属の板で洗面器のリム部分をおさえるようにしてネジで固定してください。

