

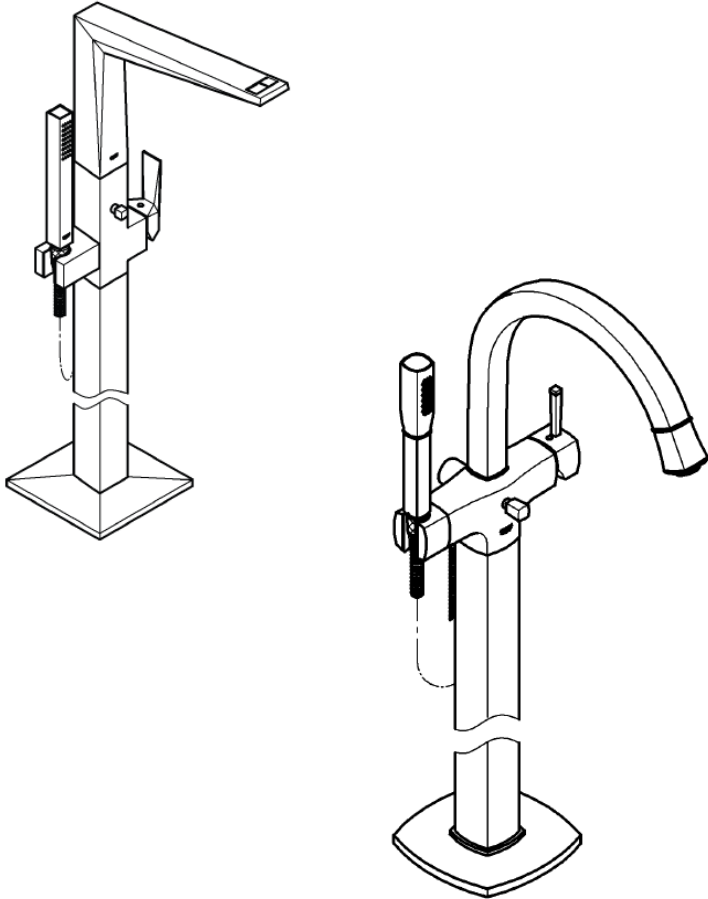
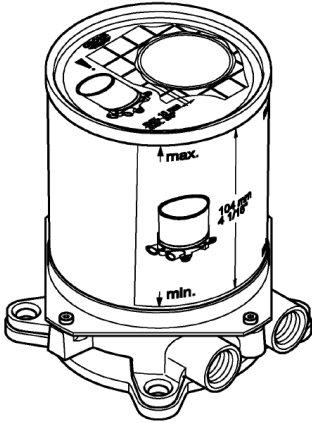
# バスシャワー 立水栓 施工手順

GROHEジャパン(株)

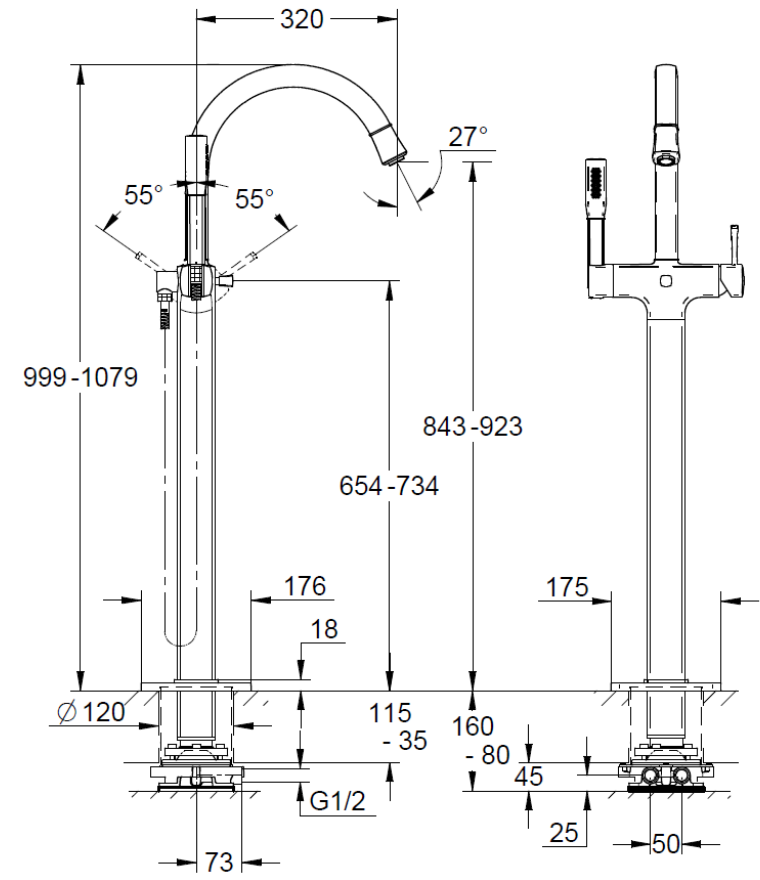
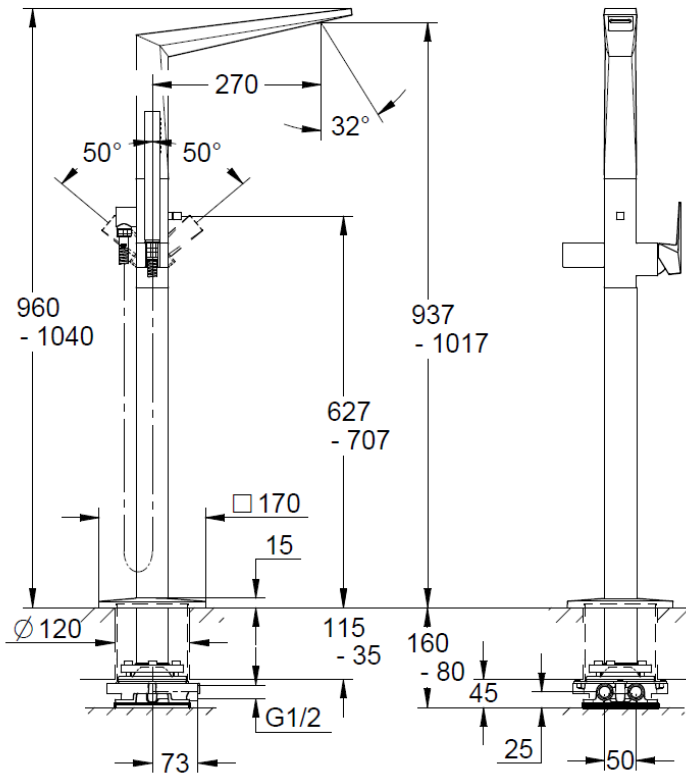
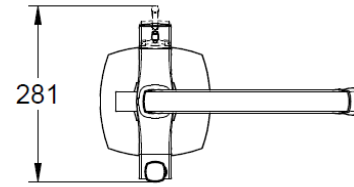
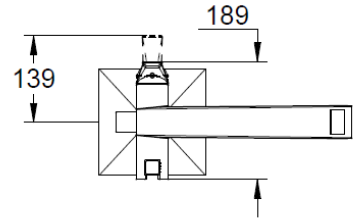
2015年 9月 9日

# 1. バスシャワー立水栓 部材

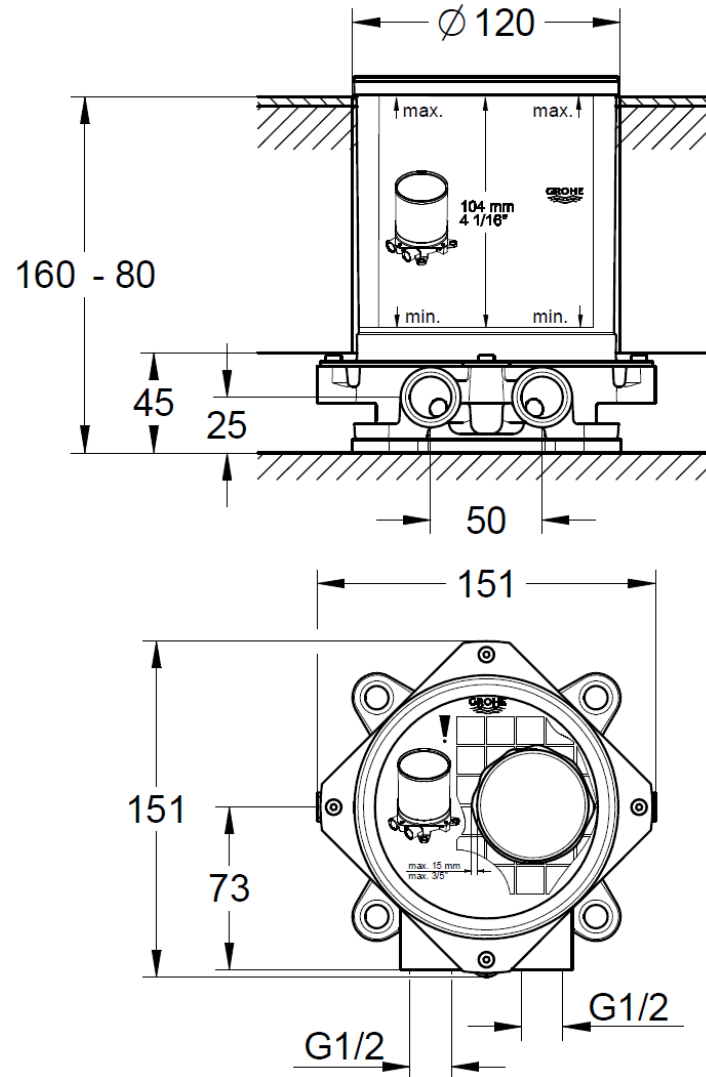


品番	2311900J 2331800J(水栓部)	4598410J(埋込本体部)
イメージ		

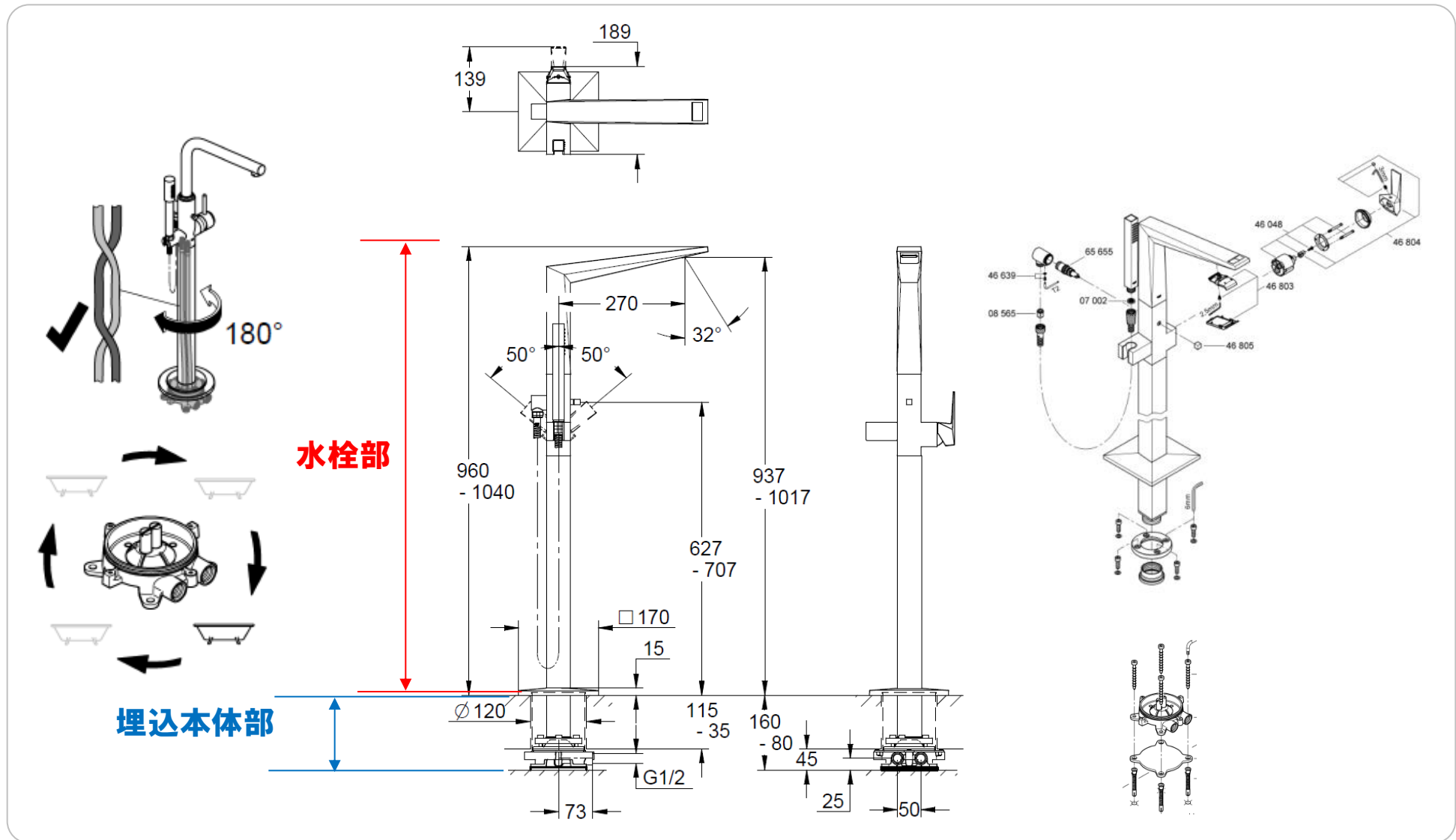
## 2. 水栓部



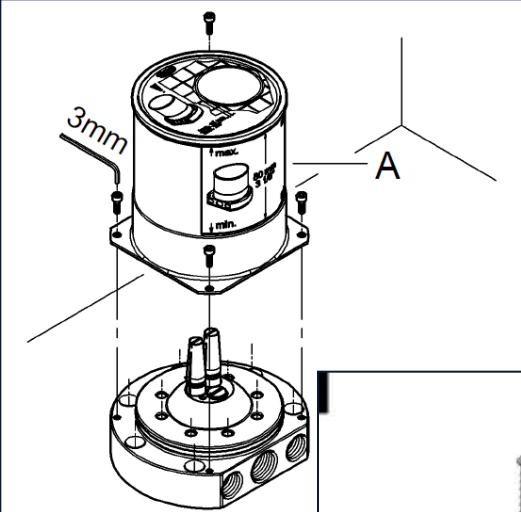
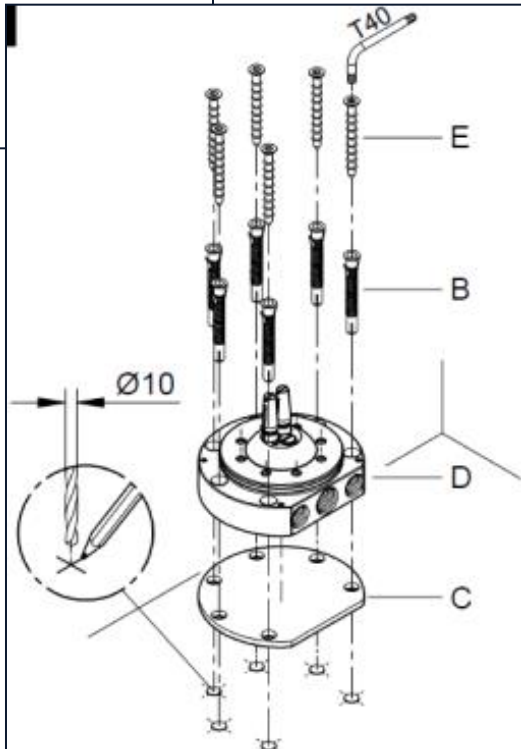
### 3. 4598410J(埋込本体部)



# 4. バスシャワー立水栓 完成イメージ

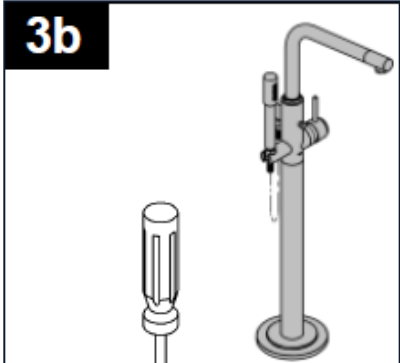
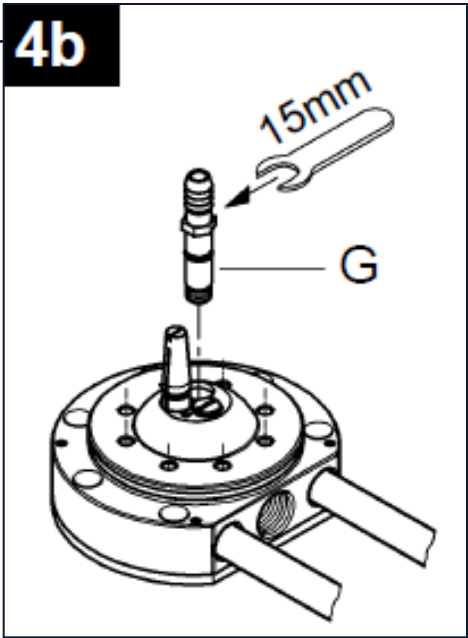


## 5. 施工手順－1

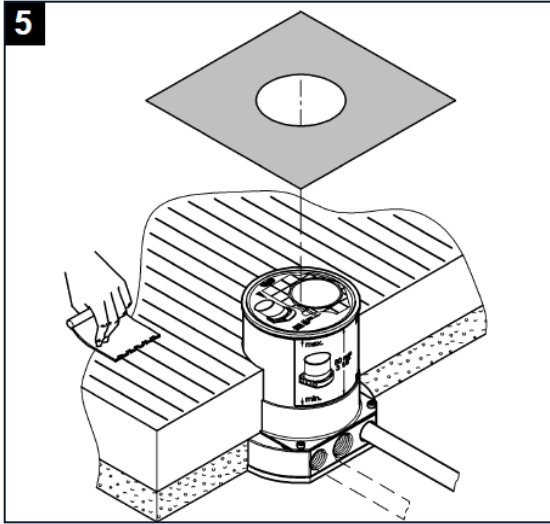
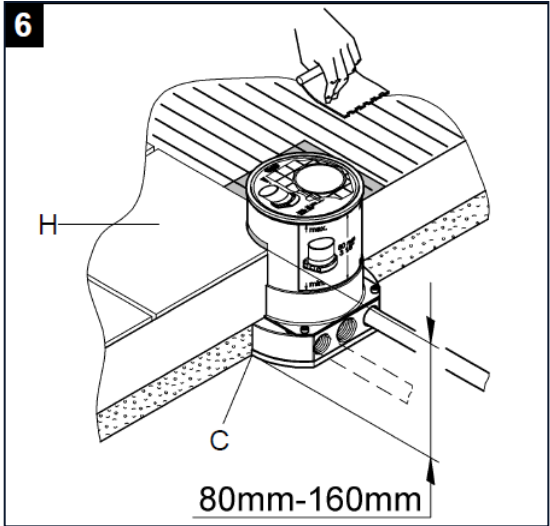
	イメージ図	内容
1		<p>埋込本体部(4598400J)の養生カバーを取り外してください。</p>
2		<p>埋込本体部を、同梱のビスを利用して固定してください。</p>

## 5. 施工手順－2

GROHE

	イメージ図	内容
3	 <p><b>3b</b></p> <p>F</p>	<ul style="list-style-type: none"><li>・給水・湯を接続してください(湯水の位置を間違わないようにご注意ください)。</li><li>・プラグ栓を取り外してください。</li></ul>
4	 <p><b>4b</b></p> <p>15mm</p> <p>G</p>	<ul style="list-style-type: none"><li>・付属のフラッシュ用部材を取り付けて、内径14mmのホースを利用して配管を洗い流してください。(給水・給湯それぞれ)</li><li>・洗浄後、プラグ栓に取り替えてください。</li></ul>

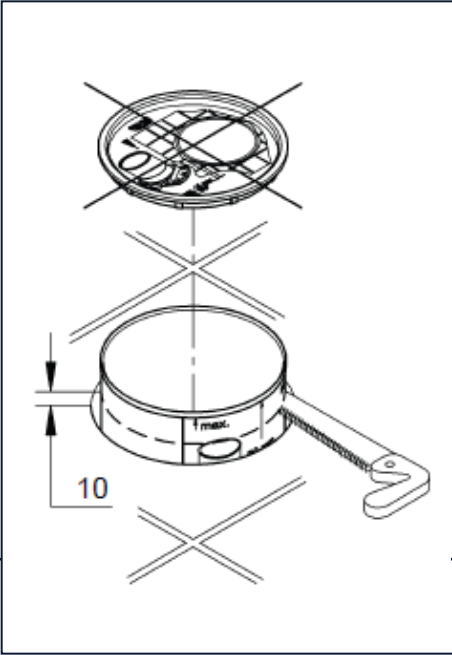
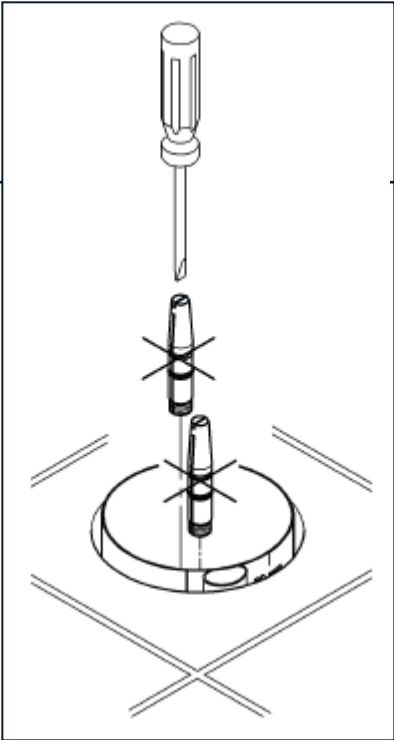
## 5. 施工手順－3

	イメージ図	内容
5	 <p>5</p>	<p>養生カバーを再度取付け、埋め込んでください。</p>
6	 <p>6</p> <p>H</p> <p>C</p> <p>80mm-160mm</p>	<ul style="list-style-type: none"><li>•床面を仕上げてください。</li><li>•床の仕上げまで、80mm～160mmにしてください。</li></ul>



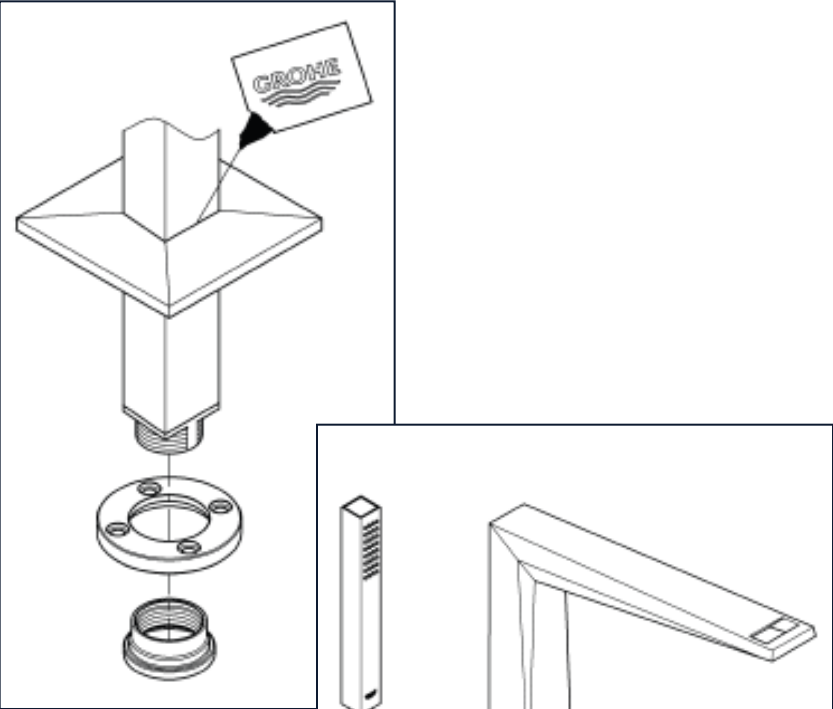
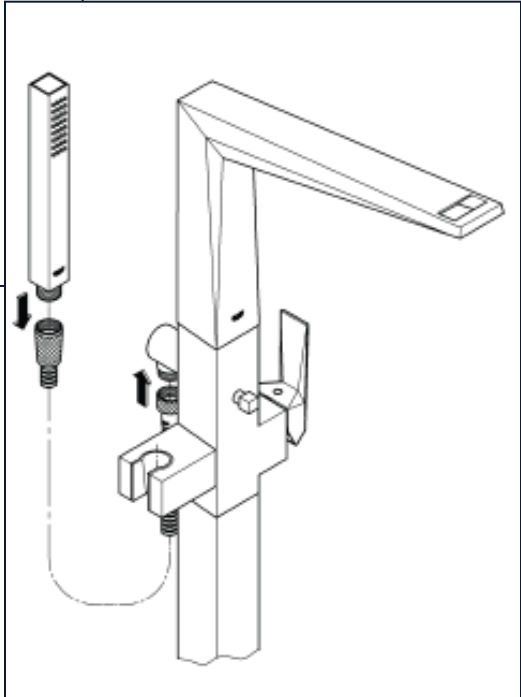
## 5. 施工手順－4

GROHE

	イメージ図	内容
7		<p>養生カバーを仕上面より10mm以内で切断してください。</p>
8		<p>プラグ栓を取り外してください。</p>

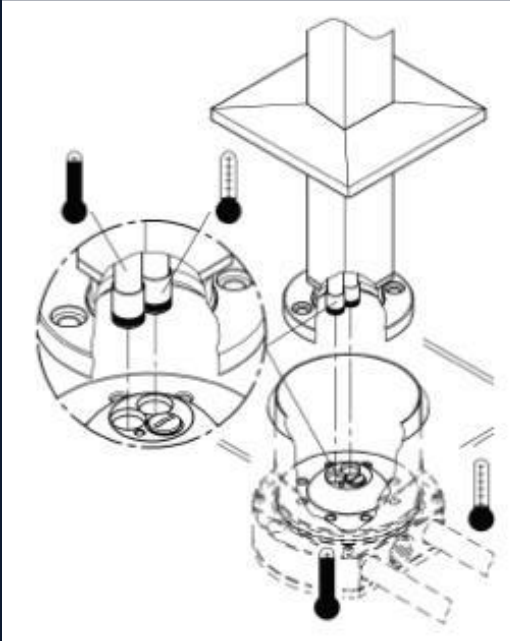
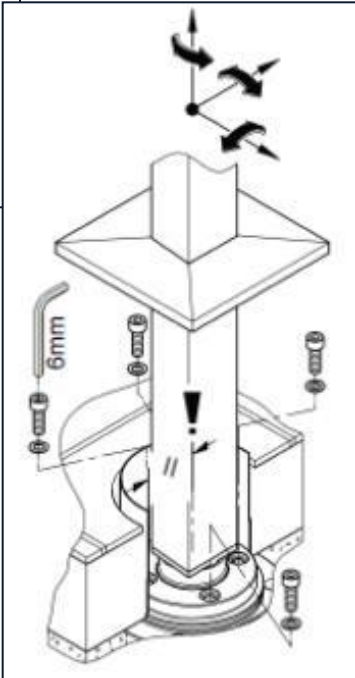
## 5. 施工手順－5



	イメージ図	内容
9		<ul style="list-style-type: none"><li>・水栓本体(2311900J)に同梱されているプレートのパッキンにグリスを使用し、本体に差し込んでください。</li><li>・本体にフランジを差し込んだ後、ナットをねじ込み、フランジが抜けなことを確認してください。</li></ul>
10		<p>シャワーホース、ハンドシャワーを取り付けてください。</p>

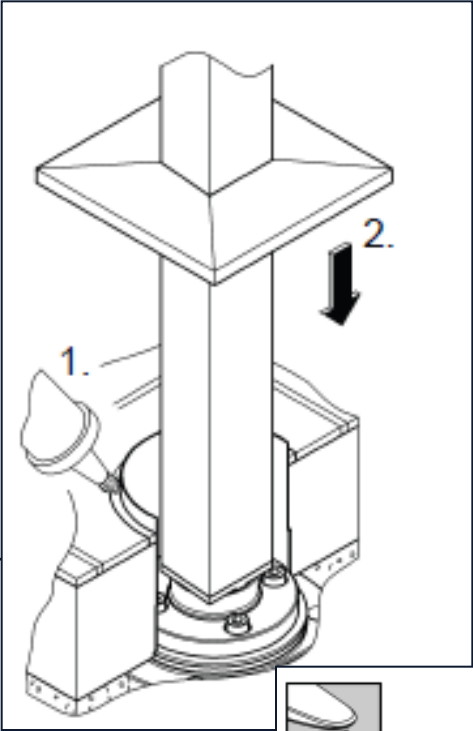
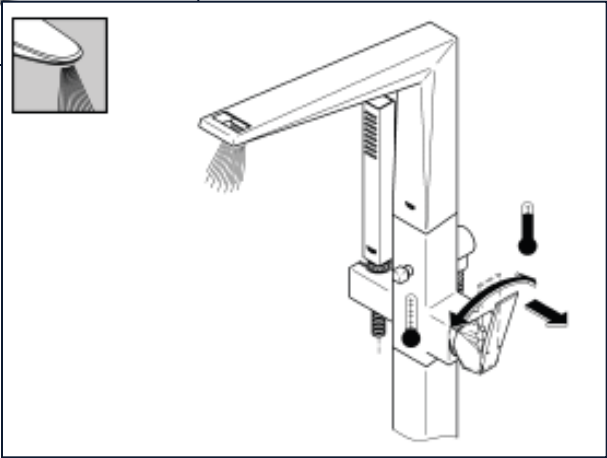
## 5. 施工手順－6

GROHE

	イメージ図	内容
11		<p>本体左側の銅管を湯側、右側の銅管を水側に差し込んでください。</p>
12		<p>本体固定のフランジを四本の固定ボルトで固定してください。X,Y,Z軸をご確認ください。</p>

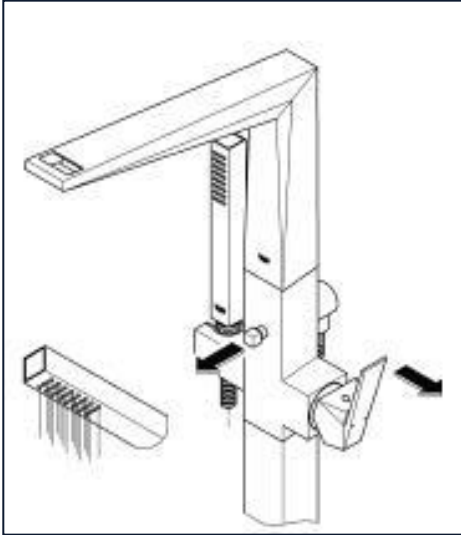
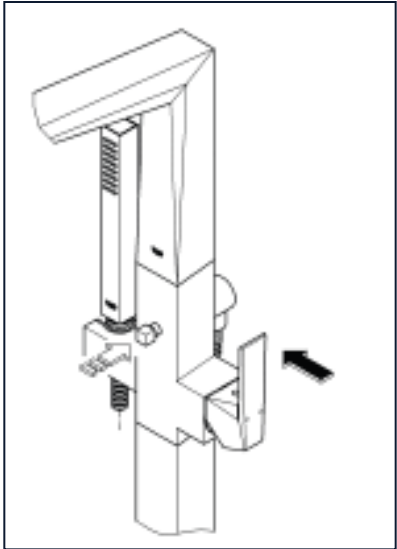
## 5. 施工手順－7

GROHE

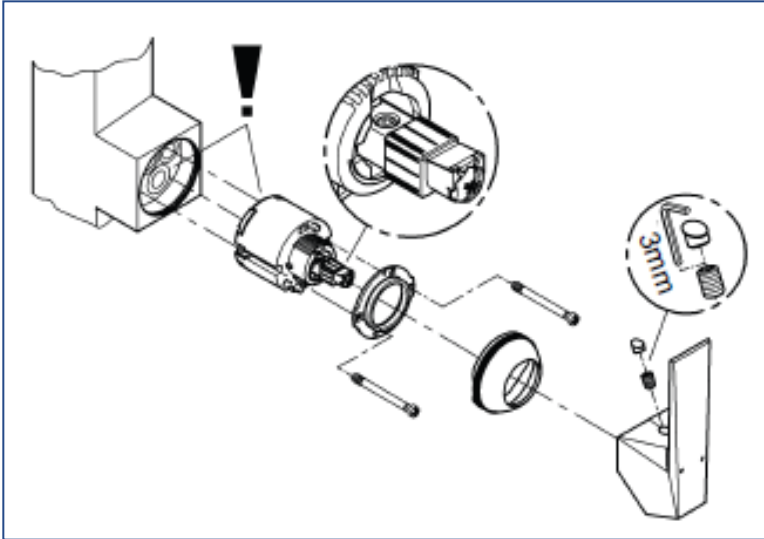
	イメージ図	内容
13		<ul style="list-style-type: none"><li>・養生カバーをコーキングして防水してください。</li><li>・フランジを仕上面までさげてください。 （固い場合はグリスを追加してください。）</li><li>・フランジにはパッキンが付属されておりますがコーキングをお勧めします。</li></ul>
14		<ul style="list-style-type: none"><li>・湯水の通水を確認してください。</li><li>・手前が水になります。お湯の場合は配管の確認。銅管の差し込みを確認してください。</li></ul>

## 5. 施工手順－8

GROHE

	イメージ図	内容
15		<p>・開栓し、ハンドシャワーの切り替えを確認してください。(水圧が弱いと切り替わりません。)</p>
16		<p>閉栓し、吐水口側に戻るのを確認してください。 ごみつまり等で戻らないことがあります。</p>

## 5. 施工手順－9

	イメージ図	内容
17		<p>万が一、ごみつまり等があった場合は、カートリッジ、エアレーターを分解・清掃してください。</p>
18		<p>圧力が高く、流量が極端に多い場合は、カートリッジ(レバー)の開閉角度の調整が可能です。</p>