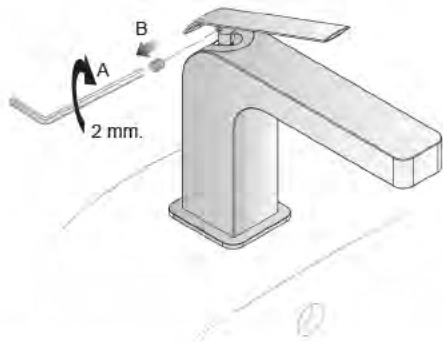
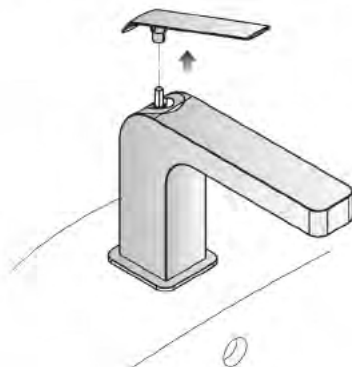


止水栓を閉めてから作業してください。

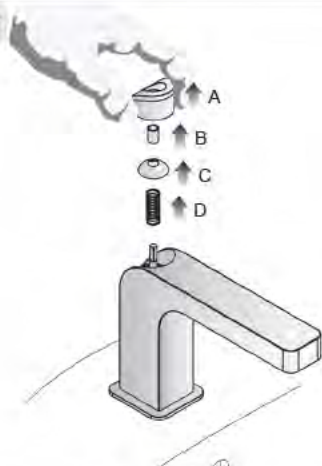
1



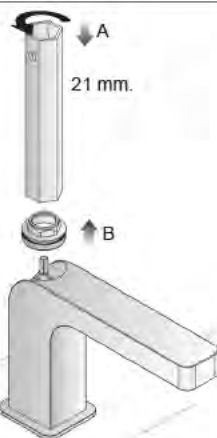
2



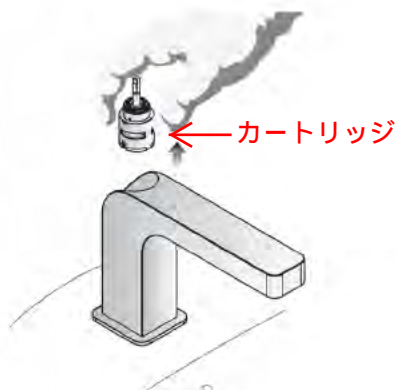
3



4



5



カートリッジをグリスアップすると改善される場合があります

- Rimontare seguendo il procedimento inverso (5-4-3-2-1)
- Replace following the instructions in reverse order (5-4-3-2-1)
- Re-installer au contraire du procédé (5-4-3-2-1)
- Die umgekehrte Vorgehensweise folgen um die Teil wieder zu installieren (5-4-3-2-1)
- Colocar según el procedimiento inverso (5-4-3-2-1)