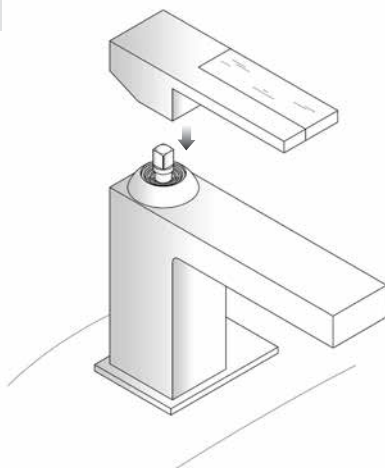


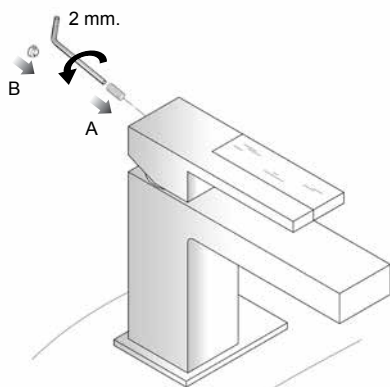
Art. 3348

- Maniglia
- Handle
- Manette
- Hebel
- Maneta

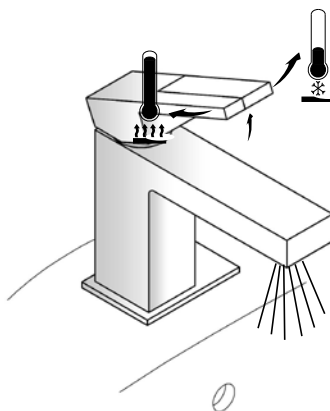
1



2

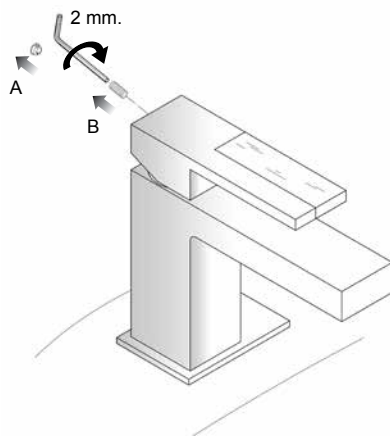


3

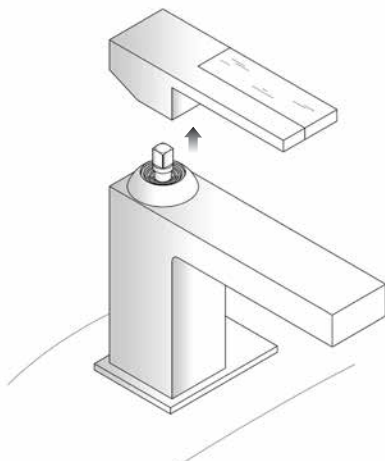


- Sostituzione cartuccia
- Cartridge replacement
- Remplacement de la cartouche
- Auswechseln der Kartusche
- Sustitucion del cartucho

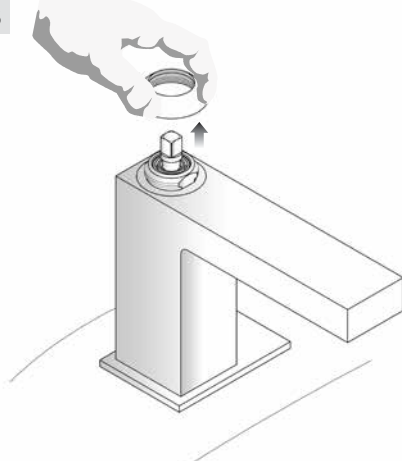
1



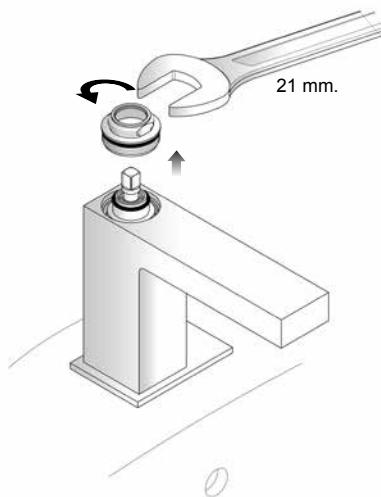
2



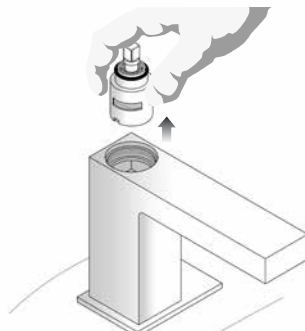
3



4



5



- Rimontare seguendo il procedimento inverso (5-4-3-2-1)
- Replace following the instructions in reverse order (5-4-3-2-1)
- Re-installer au contraire du procédé (5-4-3-2-1)
- Die umgekehrte Vorgehensweise folgen um die Teil wieder zu installieren (5-4-3-2-1)
- Colocar según el procedimiento inverso (5-4-3-2-1)