

## 温水洗浄便座 施工説明書

- このたびは、温水洗浄便座をお求めいただきまして、まことにありがとうございました。
- 施工前に、この施工説明書を必ずお読みください。
- お読みになったあとは、ご使用になる方がいつでも見られるところに必ず保管してください。

品番	品名
#DU-610000001051	温水洗浄便座(ワイヤレスリモコン式)

### 安全上のご注意 (必ずお守りください)

\* 施工前に、この「安全上のご注意」をよくお読みのうえ、正しく施工してください。

ここに示した注意事項および説明書の注意事項は、状況によって重大な結果(傷害・物損)に結び付く可能性があります。いずれも安全に関する重要な内容を記載していますので、必ず守ってください。



#### 警告

取扱いを誤った場合に、使用者が死亡、または重傷を負う危険な状態が生じることが予想されます。



#### 注意

取扱いを誤った場合に、使用者が軽傷を負うか、または、物的損害のみが発生する危険な状態が生じることが想定されます。

お守りいただく内容の種類を、次の絵表示で区分し、説明しています。



気をつけていただきたい「注意」を表します。



分解しないでください。



必ず実行していただく「強制」を表します。



してはいけない「禁止」を表します。



風呂・シャワーなどの水場での使用禁止を表します。



電源プラグをコンセントから抜かなければならないことを表します。



水のかかる場所での使用禁止を表します。



必ずアース接続してください。



### 警告



●電気工事は関連する法令、法規に従って必ず「有資格者(電気工事士)」が行い、アース工事(D種接地工事)を行ってください。

(誤った工事を行うと故障や漏電の際に感電する恐れがあります。)







●修理技術者以外の方は、説明書に記載された箇所以外は絶対に分解したり、修理・改造を行わないでください。

(火災や感電、故障の原因になります。)

→修理の際は、お買い上げの販売店、工事店またはコールセンターに依頼してください。

 警告

	<ul style="list-style-type: none"> <li>● <b>温泉水・中水・飲用不可な井戸水には使用しないでください。</b> (故障や皮膚の炎症などの原因になります。)</li> <li>● <b>指定する電源以外では使用しないでください。</b> (火災や故障などの原因になります。)</li> <li>● <b>接地用端子のないコンセントには取付けないでください。</b> (故障や漏電の際に感電する恐れがあります。)</li> <li>● <b>水・油・洗剤などがかかる位置に電源プラグ用のコンセントを設置しないでください。また、給水位置の真下にコンセントを設置しないでください。</b> (火災や感電、故障の原因になります。)</li> <li>● <b>電源コードの加工(切断や継ぎ足しなど)はしないでください。</b> (火災や感電の原因になります。)</li> <li>● <b>コードを乱暴に扱ったり(折り曲げたり、重いものを載せるなど)、ガタついているコンセントを使用しないでください。</b> (火災や感電の原因になります。)</li> <li>● <b>アース線はガス管・水道管・避雷針などには絶対に接続しないでください。</b> (感電の原因になります。)</li> <li>● <b>フレキシホースと電源プラグ、コンセントを接触させないでください。</b> (結露などによる火災や感電の原因になります。)</li> <li>● <b>車輻や船舶などの移動体への設置はしないでください。</b> (火災や感電、故障の原因になります。)</li> <li>● <b>電源プラグを濡れた手でさわらないでください。</b> (感電の原因になります。)</li> <li>● <b>新しい電池と古い電池や異なる種類の電池を混ぜて使用しないでください。</b> (電池の破裂や液漏れにより、ケガをしたり周囲を汚損する原因になります。)</li> </ul>
	<ul style="list-style-type: none"> <li>● <b>本体や電源プラグに水をかけないでください。</b> (火災や感電、故障の原因になります。)</li> </ul>
	<ul style="list-style-type: none"> <li>● <b>仕様表に記載している消費電力、電源を確認し、必ずこれに適した配線をしてください。</b> (火災の原因になります。)</li> <li>● <b>電源プラグをコンセントから抜くときは、必ず電源プラグ本体を持って引き抜いてください。</b> (コードを引っ張ると電源プラグ本体やコードが傷み、火災や感電、故障の原因になります。)</li> <li>● <b>電源プラグをコンセントに差込むときは、根元まで確実に差込んでください。</b> (火災や感電、故障の原因になります。)</li> <li>● <b>電池を取付ける際は、極性(⊕⊖の向き)を間違えないように取付けてください。</b> (電池の破裂や液漏れにより、ケガをしたり周囲を汚損する原因になります。)</li> </ul>
	<ul style="list-style-type: none"> <li>● <b>浴室など、水がかかったり、表面に結露を生じるような湿気が多い場所では使用しないでください。</b> (火災や感電、故障の原因になります。)</li> </ul>

 **注意**

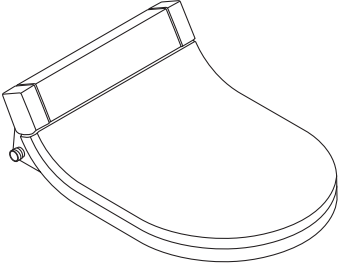
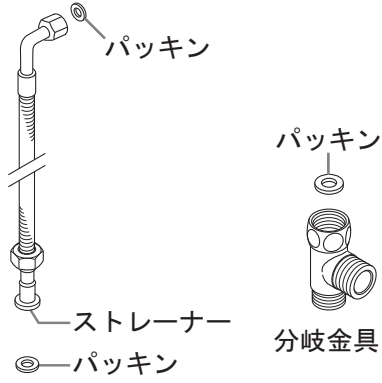

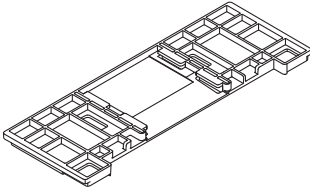
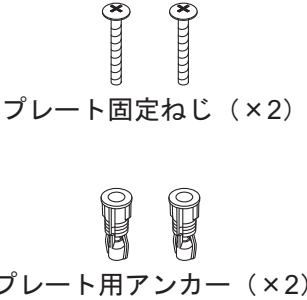
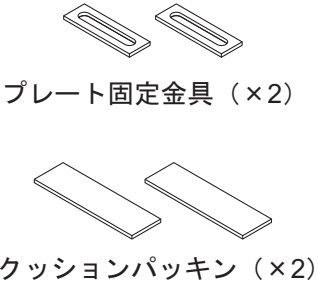
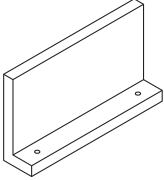
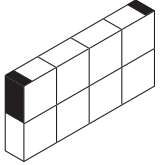
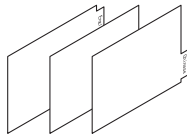


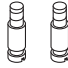



- **フレキホースに無理な力を加えたり、無理に曲げたりしないでください。**  
(フレキホースの破損などにより漏水し、家財などを濡らす財産損害発生恐れがあります。)
- **リモコンに強い衝撃(落としたり、たたいたり、ボタンを強く押ししたりするなど)を加えないでください。**  
(故障や変形・破損の原因になります。)
- **便座や便ふたの上に乗ったり、強い衝撃を加えたりしないでください。また、重い物を載せないでください。**  
(故障や変形・破損の原因になります。また、ケガをする恐れがあります。)
- **持ち運ぶ際は、便ふたや便座だけを持って運ばないでください。**  
(故障や変形・破損の原因になります。また、ケガをする恐れがあります。)



- **施工前に配管内のゴミなどを十分に洗い流してから作業を行ってください。**  
(通水前の配管には砂やゴミ、サビなどの異物が混入している場合があり、これらの異物が本体内に入ると故障の原因になります。本体内への砂やゴミ、サビなどの異物流入による不具合は無料修理の対象外(有料修理)となります。)
- **器具の点検・メンテナンスのため、止水栓(別売)を必ず設置してください。**
- **フレキホースを取外す際は、必ず止水栓を閉めて水を止めてください。再度、フレキホースを取付ける際は、確実に締め付けてください。**  
(水の噴出しや漏水などにより家財などを濡らす財産損害発生恐れがあります。)
- **洗浄便座本体はベースプレートに確実に取付けてください。**  
(ケガをする恐れがあります。)
- **施工後は漏水点検を必ず行ってください。また、お客様にお渡しするまでに凍結が予想される場合は、必ず水抜きをしてください。**

# 製品同梱明細

 <p>便座本体</p>	 <p>パッキン パッキン 分岐金具 フレキホース パッキン ストレーナー</p>	 <p>施工説明書 取扱説明書 操作ガイド</p>
 <p>ベースプレート</p>	 <p>プレート固定ねじ (×2) プレート用アンカー (×2)</p>	 <p>プレート固定金具 (×2) クッションパッキン (×2)</p>
 <p>リモコンホルダー</p>  <p>リモコン本体</p>	 <p>操作説明カード (×3)</p>  <p>ホルダー用 アンカー (×3) (φ6×30)</p>  <p>ホルダー 固定ねじ (×3) (φ4×27)</p>	 <p>リモコン本体 固定ピン (×2)</p>  <p>ホルダー キャップ (×2)</p>

# 使用工具と現場調達品

- プラスドライバー
- マイナスドライバー
- モンキーレンチ
- 電気ドリルおよびドリルの刃 (φ6) (リモコンホルダーを取付ける壁がタイル・コンクリートの場合)
- 石膏ボード用アンカー (リモコンホルダーを取付ける壁が石膏ボードの場合)

## 仕様・定格

定格消費電力		AC100V 875W 50/60Hz(共用)	
電源コード長さ		1.2m	
温水洗浄装置	洗浄水量	おしり洗浄	最大約0.6L/分
		ビデ洗浄	
	水量調節	3段階	
	温度制御	マイコン制御 切/低/中/高(約32~約38°C)	
	温水ヒーター	833W	
	ノズル	ステンレスノズル(位置5段階/エアイン洗浄)	
	洗浄方式	おしり、ビデ	
安全装置		温度ヒューズ、サーモスタット、フロートスイッチ	
暖房便座	便座ヒーター	42W	
	温度制御	マイコン制御 切/低/中/高(約33~約37°C)	
	安全装置	温度ヒューズ、サーモスタット	
温風乾燥装置	風量	4m/秒	
	温風ヒーター	182W	
	温度制御	マイコン制御 切/低/中/高(約38~約50°C)	
	安全装置	温度ヒューズ、サーモスタット	
その他	ノズル洗浄	自動洗浄/手動洗浄	
	ナイトライト	自動/オン/オフ	
	異常検知装置	表示ランプ、警告音	
	オーナーシートポジション (個人設定最大2名まで)	ノズル位置、洗浄強さ、乾燥・便座・温水温度	
使用圧力		0.07(流動時)~0.75MPa(静止時)	
使用水温範囲		3~35°C	
使用室温範囲		1~40°C	
リモコン用電源		1.5V単4形アルカリ電池3個	

## 施工前の確認

### ●給水条件の確認

- 使用給水圧力範囲は0.07（流動時）～0.75MPa（静止時）です。  
給水圧力が0.75MPaを超える場合は、市販の減圧弁で0.2MPa程度に減圧してください。
- 給水温度は35℃以下にしてください。

### ●電源の確認

- 電源はAC100V（50/60Hz）です。仕様（電力）に適した配線をしているか確認してください。
- コンセントは、接地用端子のついたコンセントを設置してください。
- 本体の取付位置や給水位置を決める際は、電源コードやフレキホースが無理な引き回しにならないか確認してください。電源ケーブルの継ぎ足しはしないでください。

### ●リモコンについて

- 2台以上並べて設置される場合は、リモコン操作時に相互干渉の恐れがありますので、必ず天井までの間仕切りを設けてください。
- リモコンからの信号は、トイレ室内の間接波で本体に受信されますので、リモコンや本体受光部の上部に棚やカウンターなどを設置しないでください。  
（直射日光やインバーター照明のもとでは、作動しにくいことがあります。）
- 黒色や濃い色などの壁紙や天井の場合は、リモコンの信号が吸収されてしまい反応しないため、リモコンが使用できない恐れがあります。

### ●その他

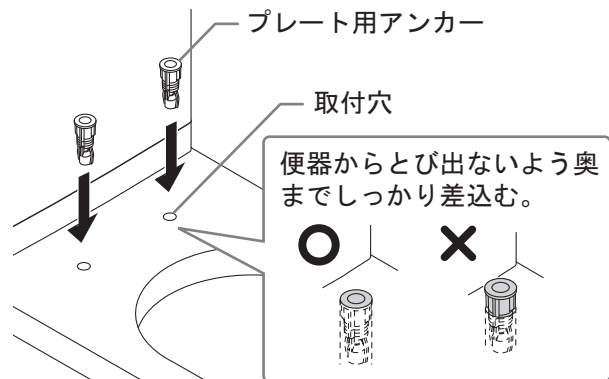
- 取付作業をすべて終えてから通電および通水を行ってください。
- 器具の点検・メンテナンスのため、止水栓（別売）を必ず設置してください。
- 給水配管および止水栓をキャビネット壁内に配管する場合は、経時変化や器具劣化による漏水が発見できない場合がありますので、必ず点検口の設置と作業可能なスペースを確保してください。
- 同梱しているフレキホース・分岐金具以外は使用しないでください。
- 梱包前に通水検査をしているため、製品内に水が残っている場合がありますが、製品には問題ありません。
- タンクに向かって右側に給水位置がある場合は、フレキホースの長さが不足するため取付けできません。

# 施工のしかた

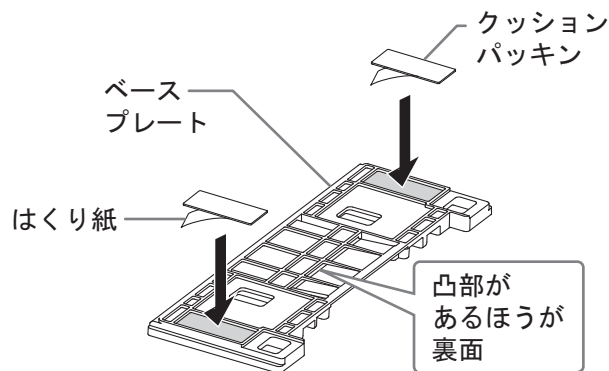
\* 数秒間水を流し、配管内のゴミなどを洗い流してから、元栓を閉めて取付作業を行ってください

## 1 ベースプレートの取付け

- ① プレート用アンカーを便器の取付穴に差込みます。

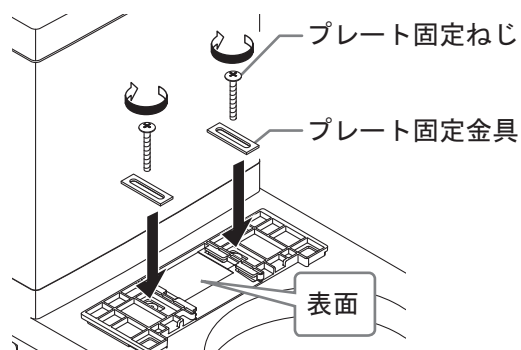


- ② クッションパッキン裏面のはくり紙をはがし、ベースプレート裏面にクッションパッキンを貼り付けます。



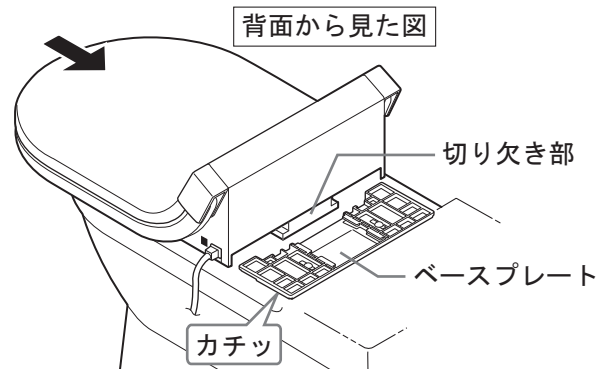
- ③ ベースプレートの表面を上にし、イラストのように便器の取付穴部分にのせます。  
※ベースプレートの向きに注意してください。

- ④ プレート固定金具をベースプレートにはめ込み、プレート固定ねじを「プラスドライバー」で締め付けて、ベースプレートを便器に仮固定します。  
※ベースプレートが動かなくなるまで、プレート固定ねじを締めてください。



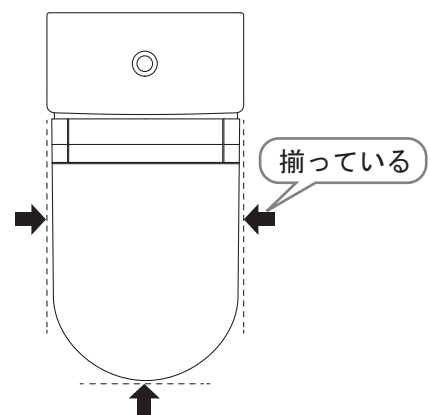
## 2 便座の取付け

- ① 便座本体の切り欠きにベースプレートをはまるよう便座本体をセットし、スライドさせながら、「カチッ」と音がするまで奥へ押し込みます。



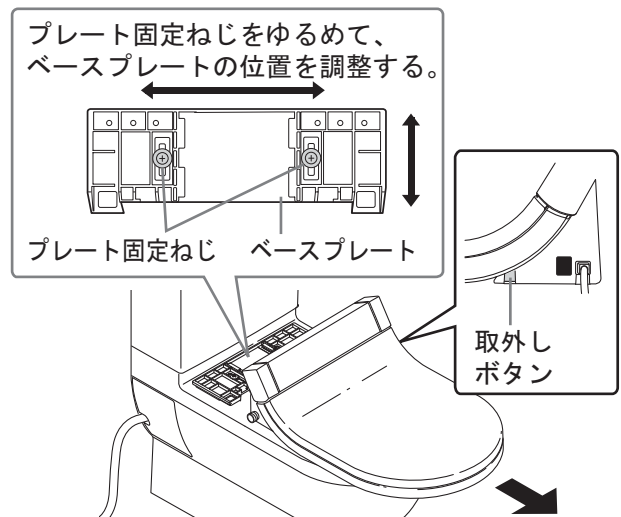
- ② 便器と便座のふちが揃っていることを確認します。

- 揃っていない場合は、便座本体を取外し、プレート固定ねじをゆるめ、ベースプレートの位置を動かして調整してください。
- 便座本体を取外すには、便座本体を両手で持ち、本体右側の取外しボタンを押したまま、便座本体を手前に引いて取外します。



- ③ 便座位置の調節が終わったら、便座本体を取外します。

- 便座本体を取外すには、便座本体を両手で持ち、本体右側の取外しボタンを押したまま、便座本体を手前に引いて取外します。



- ④ プレート固定ねじを、回らなくなるまでしっかり締め付けます。

※プレート固定ねじの締め付けがゆるいと、便座本体がずれる恐れがありますので、強く締め付けてください。

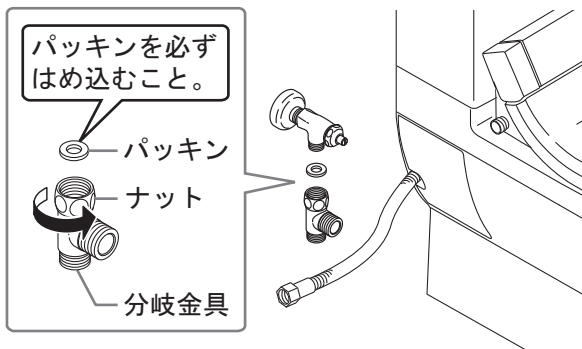
- ⑤ 便座本体を再度取付けます。



※便座本体を手前に引いて、しっかりと固定されていることを確認してください。



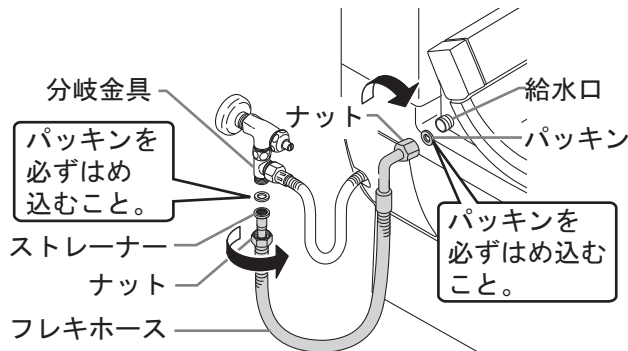
### ③ フレキホースの取付け

- ① 分岐金具を止水栓に取付けます。  
分岐金具のナットにパッキンをはめ込んでから、「レンチ」などでしっかりと締め付けて止水栓に固定します。

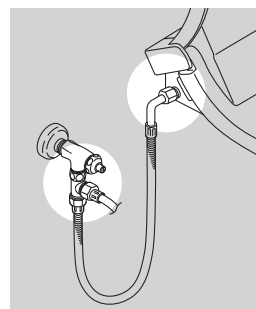


 禁止	分岐金具との接続には付属のフレキホース以外は使用しないでください。
 注意	パッキンの入れ忘れにご注意ください。(パッキンが付いていないと漏水します。)

- ② フレキホースを分岐金具と便座本体に接続します。  
フレキホースのナットにパッキンをはめ込み、「レンチ」などでしっかりと締め付けて給水口および分岐金具に固定します。




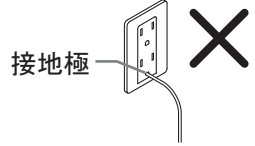
- ③ 止水栓を開けて、止水栓やフレキホースの接続部に水漏れがないかを確認します。  
水漏れする箇所がある場合は、止水栓を閉め、水漏れする箇所を施工し直してください。



### ④ アース線の接続と通電の確認

- ① アース線をコンセントの接地用端子に接続し、電源プラグをコンセントに差込みます。  
・ノズルが出た後、再び引き込まれ、確認音がします。  
・漏電表示ランプが点灯する場合は、リセットボタンを押してください。

リセットボタンを押しても漏電表示ランプが消灯しないときは、取扱説明書の24ページをご参照ください。



 禁止	<p>接地極にアース線を接続しないでください。 (故障や漏電の際に感電する恐れがあります。)</p> 
---	--

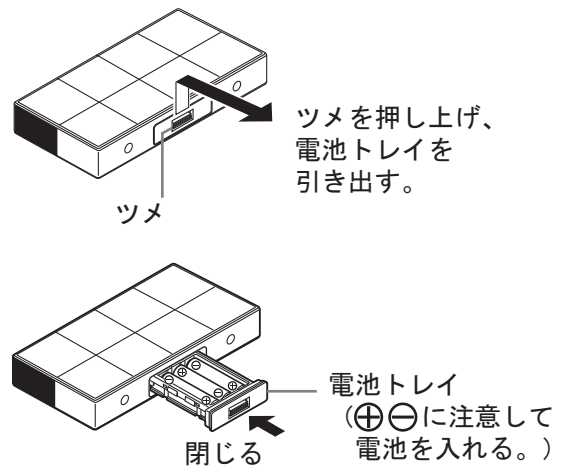
- ② 本体の電源ランプが点灯(赤)していることを確認します。  
点灯していないときは電源ボタンを約2~3秒押します。



## 5 リモコン取付位置の確認

### ① リモコンに電池を入れます。

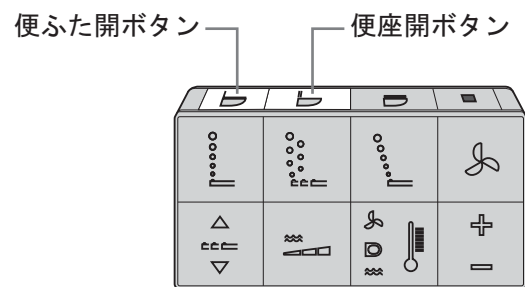
 禁止	<p>新しい電池と古い電池や異なる種類の電池を混ぜて使用しないでください。 (電池の破裂や液漏れにより、ケガをしたり周囲を汚損する原因になります。)</p>
 必ず実行	<ul style="list-style-type: none"> <li>電池を取付ける際は、極性(⊕⊖の向き)を間違えないように取付けてください。 (電池の破裂や液漏れにより、ケガをしたり周囲を汚損する原因になります。)</li> <li>電池はアルカリ電池をご使用ください。</li> </ul>



### ② リモコンを操作しやすい位置に手で合わせます。

### ③ 便座・便ふた開ボタンを押して、便座・便ふたが開くことを確認し、取付位置を決めます。

※便座に座りながらボタンを押すと、水が噴出しますのでご注意ください。



## 6 リモコンホルダーの取付け

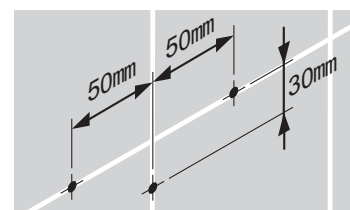
### 取付ける壁がタイル・コンクリートの場合

アンカー取付位置に下穴(φ6ミリ)を開口して、ホルダー用アンカーを差込んでください。

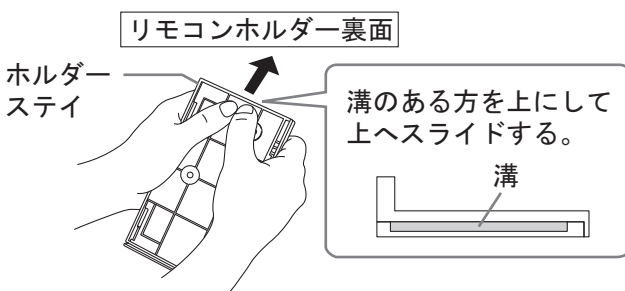
### 取付ける壁が石膏ボードの場合

アンカー取付位置に石膏ボード用アンカー(別売)をねじ込んでください。

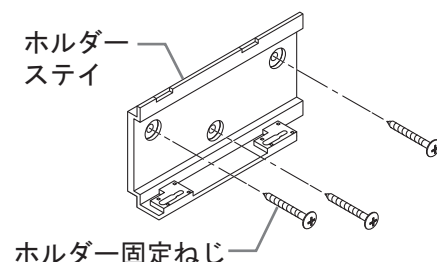
アンカー取付位置



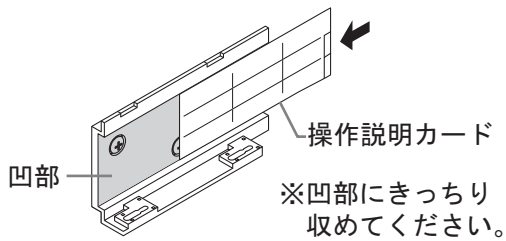
### ① リモコンホルダーからホルダーステイを外します。



### ② ホルダーステイをホルダー固定ねじ3本で壁にしっかりと固定します。



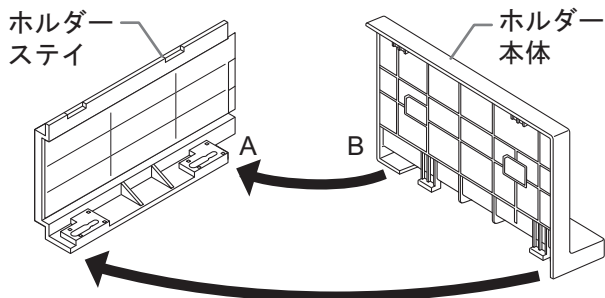
- ③ 操作説明カード(3枚)をホルダーステイの凹部に差込みます。



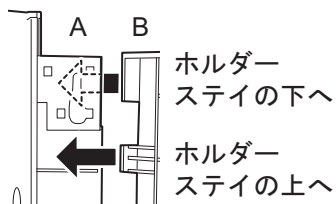
リモコン本体をリモコンホルダーに固定する場合は、「**7**リモコン本体の固定」へ進んでください。

※必ずお客様のご要望を聞いてから、取付けてください。

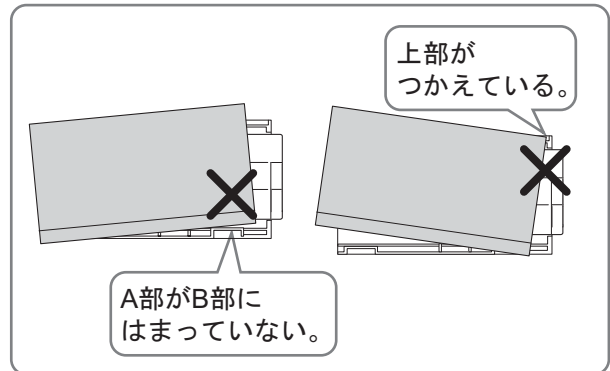
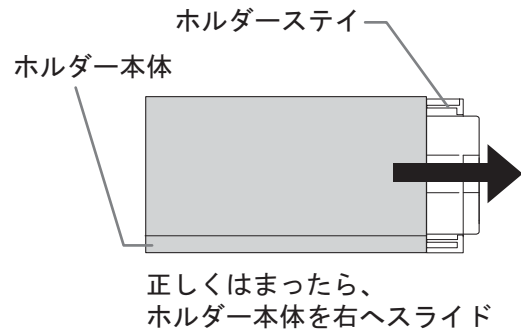
- ④ ホルダーステイのA部とホルダー本体のB部を合わせ、ホルダー本体がホルダーステイに対して平行になるように差込みます。



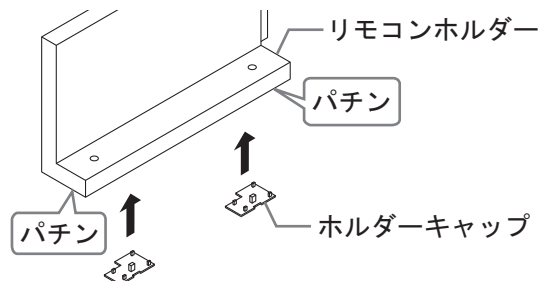
上から見た図



- ⑤ ホルダー本体を右へスライドして、ホルダーステイにはめ込みます。



- ⑥ リモコンホルダーの底面にホルダーキャップを取付けます。「パチン」と音がすることを確認してください。

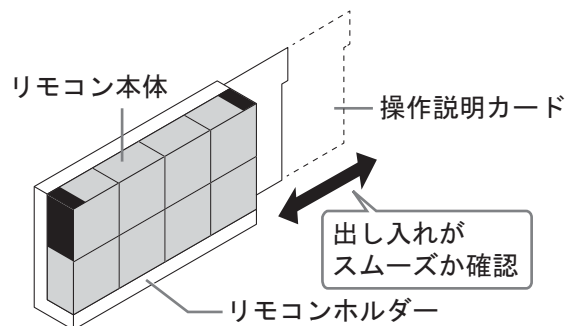


- ⑦ リモコン本体をリモコンホルダーに置きます。

リモコン本体をリモコンホルダーに置くと、磁石で固定されます。

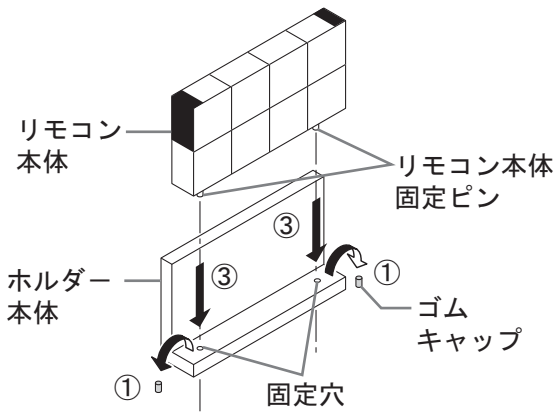
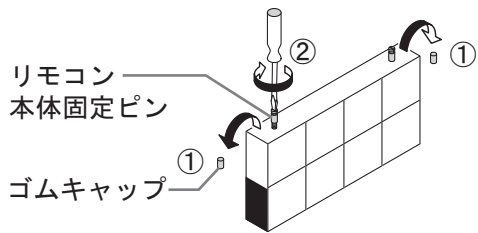
- ⑧ 操作説明カードがスムーズに動くかどうかを確認します。

動かない場合は、手順③に戻って取付けをしてください。

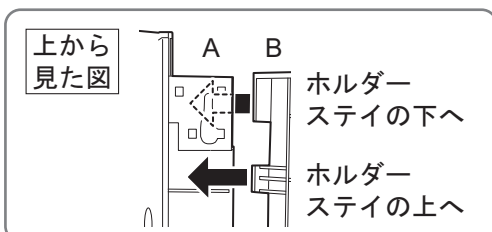
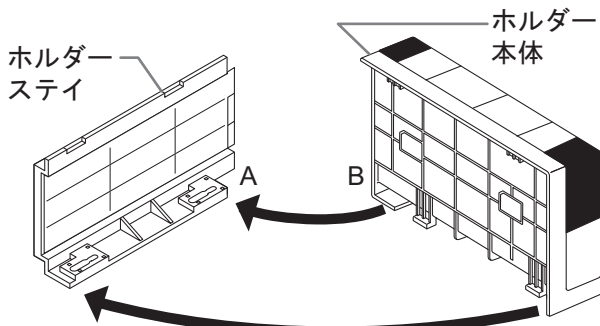


**7** リモコン本体の固定(リモコン本体をリモコンホルダーに固定する場合)

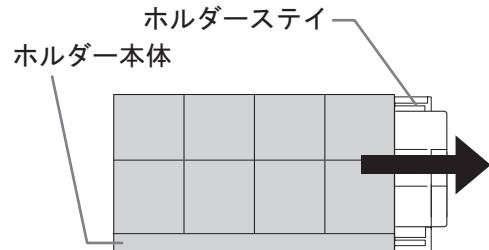
- ① ホルダー本体とリモコン本体の底面のゴムキャップをそれぞれ取外します。
- ② リモコン本体の底面にリモコン本体固定ピンを差込み、「マイナスドライバー」で締め付けて固定します。  
確実に奥までねじ込んでください。
- ③ リモコン本体固定ピンをホルダー本体の固定穴に合わせて差込みます。



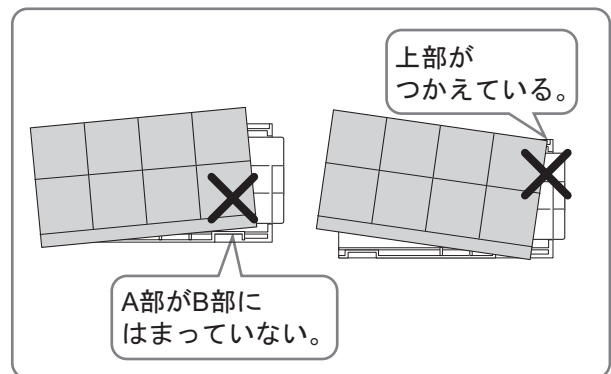
- ④ ホルダーステイのA部とホルダー本体のB部を合わせ、ホルダー本体がホルダーステイに対して平行になるように差込みます。



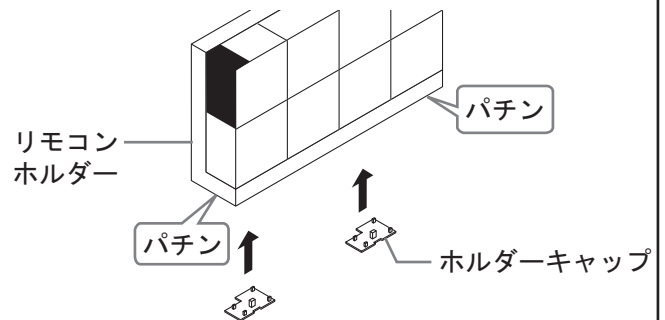
- ⑤ ホルダー本体を右へスライドして、ホルダーステイにはめ込みます。



正しくはまったら、ホルダー本体を右へスライド

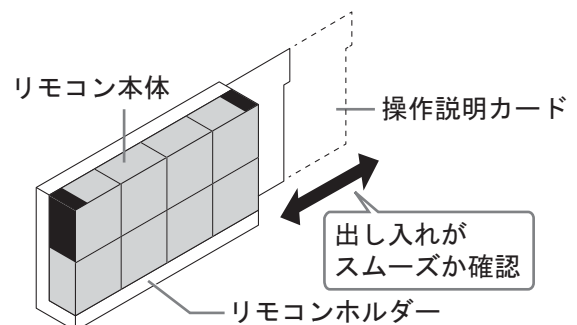


- ⑥ リモコンホルダーの底面にホルダーキャップを取付けます。  
「パチン」と音がすることを確認してください。



- ⑦ 操作説明カードがスムーズに動くかどうかを確認します。

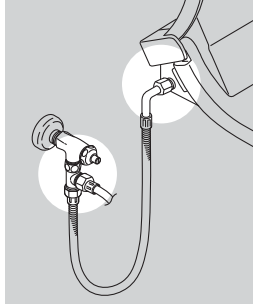
動かない場合は、「⑥リモコンホルダーの取付け」手順③に戻って取付けをしてください。



# 点検(試運転)

## 1 水漏れの確認

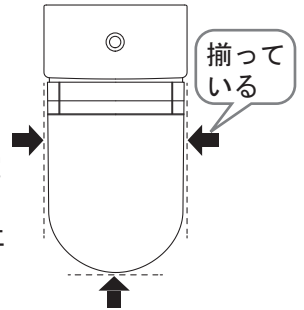
止水栓を開けて、止水栓やフレキホースの接続部に水漏れがないかを確認します。水漏れする箇所がある場合は、止水栓を閉め、水漏れする箇所を施工し直してください。



## 2 取付けの確認

- ① 便器と便座のふちが揃っていることを確認します。
- ② 便座本体を手前に引いて、しっかりと固定されているかを確認します。

※揃っていない場合や固定がゆるい場合は、「施工のしかた 1 2」を参考に施工し直してください。

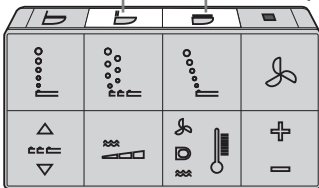


## 3 動作の確認 ※電源が入っていない場合は「施工のしかた 4」を参照して電源を入れてください。

### 便ふた・便座開閉の確認

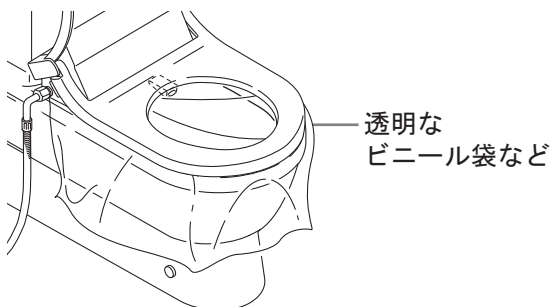
- ① 便座開ボタン、便ふた・便座閉ボタンを押して、便座および便ふたの開閉を確認します。

便座開ボタン 便ふた・便座閉ボタン



### 洗浄機能の確認

- ② 透明なビニール袋を便座の下にはさみ込みます。

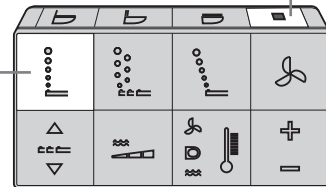


- ③ 着座スイッチ部分を手で押さえながら、おしり洗浄ボタンを押して、ノズルから温水が出ることを確認します。

洗浄を止めるには、停止ボタンを押します。



おしり洗浄ボタン 停止ボタン

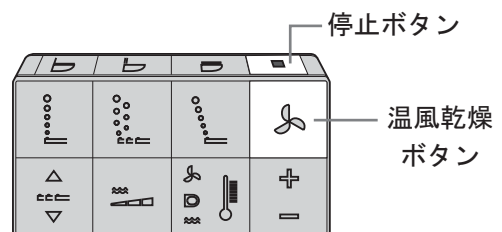


- ④ 洗浄を止めたらビニール袋を外します。

### 温風乾燥機能の確認

- ⑤ 着座スイッチ部分を手で押さえながら、温風乾燥ボタンを押して、温風吹き出し口から温風が出ることを確認します。

温風乾燥を止めるには、停止ボタンを押します。



### 暖房便座機能の確認

- ⑥ 便座部分が暖まっていることを確認します。

# 点検後の作業

\* 温水洗浄便座本体の施工後に配管内のゴミがストレーナーに詰まって流量が少なくなる場合があります。「点検(試運転)」の後に必ずストレーナーを掃除してください。

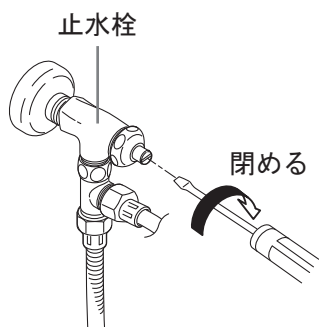
## 1 ストレーナーの清掃



必ず実行

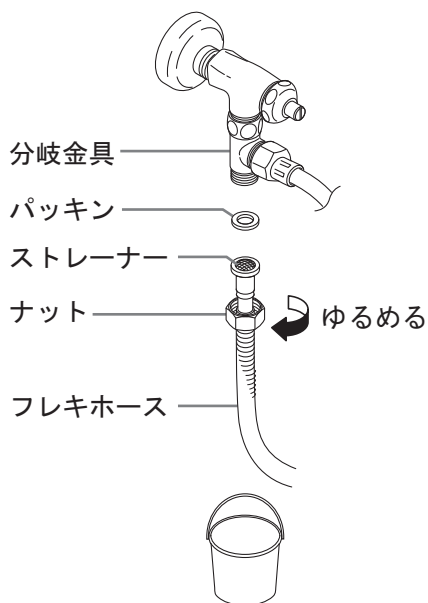
フレキホースを取外す際は、必ず止水栓を閉めてください。

- ①「マイナスドライバー」で止水栓を閉め、水を止めます。



- ②「レンチ」などでナットをゆるめ、フレキホースを取外します。

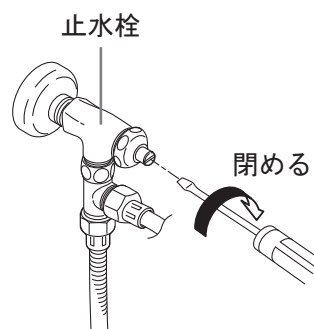
フレキホースを外すと、水が流れ落ちます。バケツなどを下に置いてください。



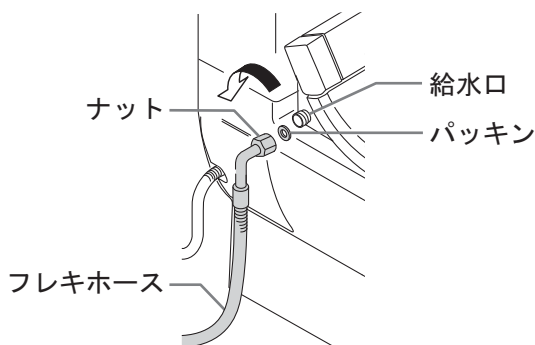
- ③ ストレーナーの網目につまったゴミなどの異物を水洗いして取除きます。
- ④ 逆の手順でフレキホースを取付けます。

## 2 お引き渡しまでに長期間使用しないとき凍結の恐れがあるとき

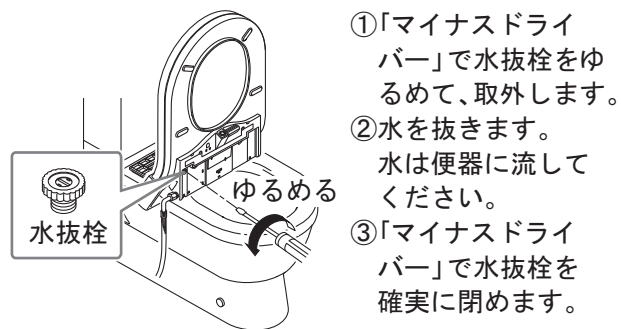
- ① 電源プラグをコンセントから抜きます。
- ② 「マイナスドライバー」で止水栓を閉め、水を止めます。



- ③ 「レンチ」などでフレキホースのナットをゆるめ、給水口からフレキホースを取外し、ホース内の水を抜きます。



- ④ 便座本体を便器から取外し、水を抜きます。取外し・取付け手順は、「施工のしかた②」をご参照ください。  
※便器の中に水抜栓を落とさないように注意してください。



- ⑤ 電池をリモコンから取出します。取出しの手順は、「施工のしかた⑤」をご参照ください。

MEMO

