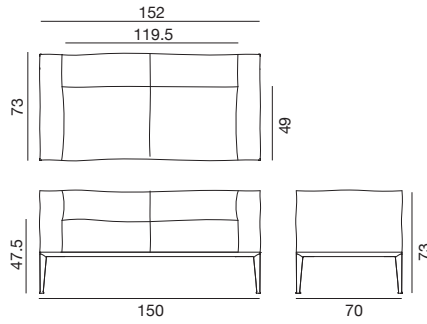


2人掛張込ソファ。ベースはMDF製で、脚はアルミのラッカー仕上げです。張地はレザー、合成レザー、ファブリック、お客様ご支給の布地のいずれかとなります。オプション（差額なし）で張り地取り外し可タイプもオーダー可能です。

arper

Sean

デザイン: Jean-Marie Massaud
2009



張り地	🔥	品番 1401		品番 1406
		シャイニー仕上げのベース	ラッカー仕上げのベース	カバー
ORANGE 2 - CAVA 3 - FIELD - NO STAIN	🔥			
REMIX - LAZIO 2 - CLARA - TEMPO - PRO 2	🔥			
SCUBA - TONUS 3 - FLORA 2 - TOPAS 2 - STEELCUT TRIO 2 HALLINGDAL 65	🔥			
DIVINA MELANGE 2 - DIVINA 3 - SUNNIVA	🔥			
合成レザー - PI	🔥			
レザー - PF	🔥			
ELMOSOFT レザー - ES	🔥			
お客様ご支給の布地 幅 140 cm*				

発送規約	📏 技術仕様	🔥 耐火性試験	🔥 耐久性試験
1人掛 = 1人掛 (arper) - kg 65 / m ² 1.18	* 幅 140 cm、必要な布地の長さ 6 m 張り地取り外し可タイプも可 (オプション金額あり):	耐火性:	EN 1022/05 EN 1728/2000 - EN 15373:2007 6.2.1 EN 1728/2000 - EN 15373:2007 6.2.2 EN 1728/2000 - EN 15373:2007 6.6 EN 1728/2000 - EN 15373:2007 6.7 EN 1728/2000 - EN 15373:2007 6.8 EN 1728/2000 - EN 15373:2007 6.10 EN 1728/2000 - EN 15373:2007 6.12 EN 1728/2000 - EN 15373:2007 6.13 EN 1728/2000 - EN 15373:2007 6.15 EN 1728/2000 - EN 15373:2007 6.16 EN 1728/2000 - EN 15373:2007 6.17 EN 1728/2000 - EN 15373:2007 A - A.2

エンボス加工MDFのベース



アルミ製の脚



仕上げ (457ページをご覧ください)

ファブリック



合成レザー



レザー



Elmosoft レザー

