

# Siebenschläfer





Der Siebenschläfer ist ein steckbares Möbel aus der Familie der Betten. Zurückhaltend und metallfrei in seiner Konstruktion zeigt er sich besonders flink im Körperaufbau. Blitzschnell lassen sich seine vier Einzelteile zu einer Schlafstätte zusammenfügen um in winterschlafähnliche Zustände oder leichte Tagträume zu sinken. Aufgrund seiner angenehmen Art, findet man den Siebenschläfer auch in Schlafzimmern außerhalb Europas. Seine Ruhephasen dauern von Anfang Januar bis Ende Dezember. Dabei ist sein einziger natürlicher Feind der Wecker.

Christoffer Martens,  
2007

*Siebenschläfer is an interlocking piece from the bed family. With a simple and metal free construction, his corpus can be assembled in an instant. His four individual parts can be interlocked quick as a flash to make a sleeping bunk. To sink either into a type of hibernation or light daydreams. Siebenschläfer can also be found in bedrooms outside Europe due to his pleasant manner. His rest periods last from the beginning of January until the end of December. His only natural enemy is the alarm clock.*



Siebenschläfer





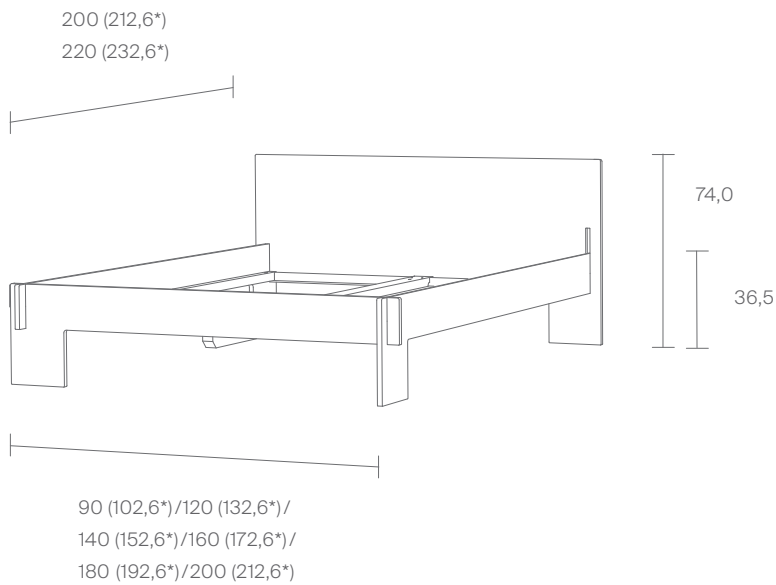






# Siebenschläfer

- FU (Sperrholz, Birke)  
*FU (Birch plywood)*
- Weiß / *White*
- Schwarz / *Black*
- Unicolor Grau klar lackiert  
*Unicolor Grey clear varnished*



Höhe zwischen Lattenrostauflage und Oberkante Bett  
*Height between slatted frame support and upper edge frame*  
11,5

\*Außenmaße  
*external dimensions*



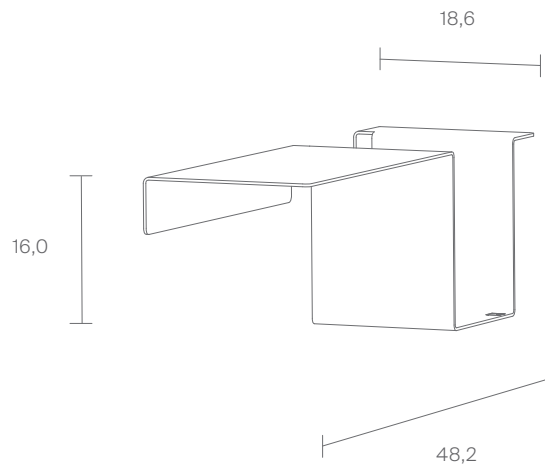
Wir können auch anders! Passen Sie dieses Produkt einfach in Länge und Breite an.  
*There's more than one way to do it! Simply adjust length or width of this product.*



Siebenschläfer Seitenablage / Siebenschläfer Bed Shelf

Stahl pulverbeschichtet  
steel powder coated

- Lichtgrau / Light grey
- Anthrazit / Anthracite



Siebenschläfer Lattenrost / *Siebenschläfer Slatted Frame*

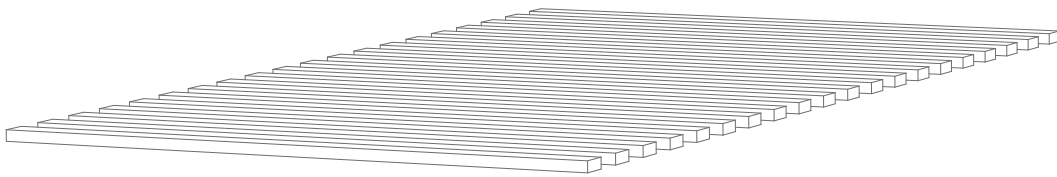
Massivholz

*Solid wood*

● Unbehandelt / *Untreated*

Gurtband

*Belt strap*



Roll-Lattenrost für alle Bett-Breiten.

*Roll-up slatted frame for all bed widths.*