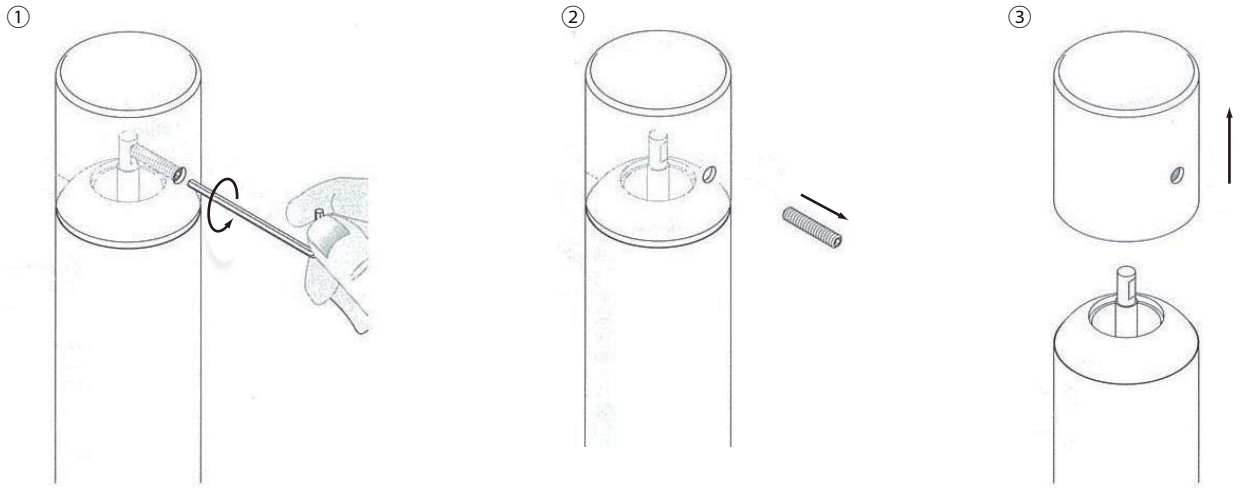
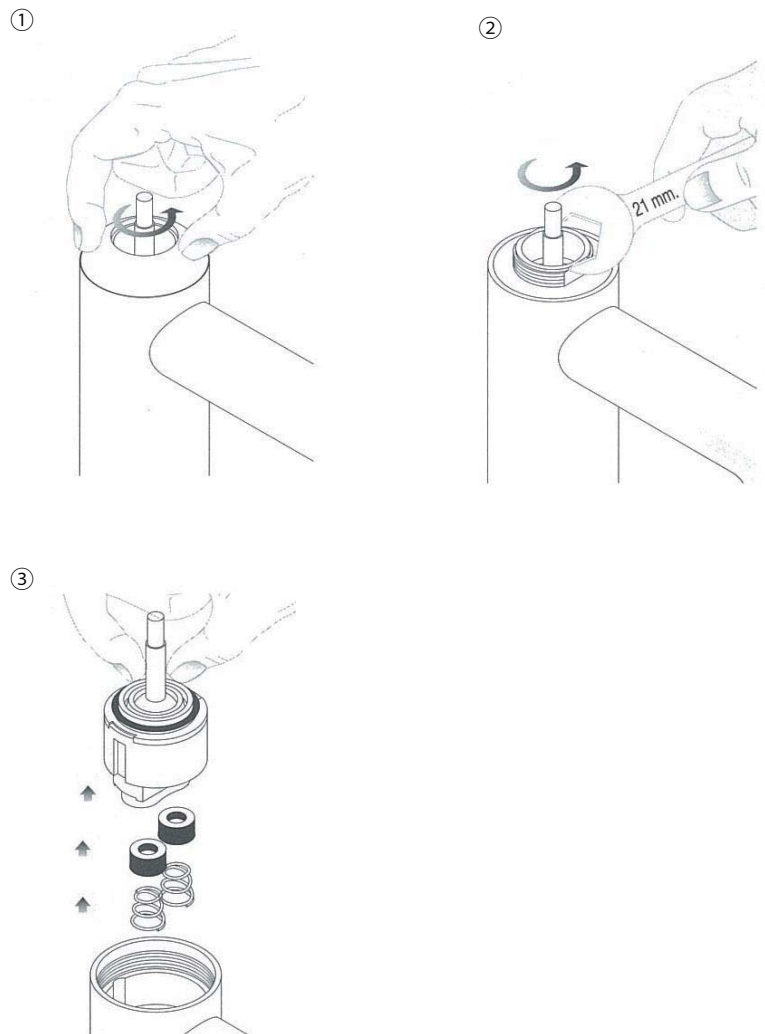


## ハンドル取外し



- ①・② ハンドル背面の穴に六角レンチを差込み、止めネジを取り外す
- ③ ハンドルを取り外す

## カートリッジ取外し



- ① クロームキャップを取り外す
- ② ナットの二辺部をスパナ等工具を使って取り外す(ナットのネジ部を工具で掴まないでください。ねじ山が破損します)
- ③ カートリッジを外す。その際、パッキン、オーリングも新しいものに取り替えてください。

取付については逆の手順でおこなってください。