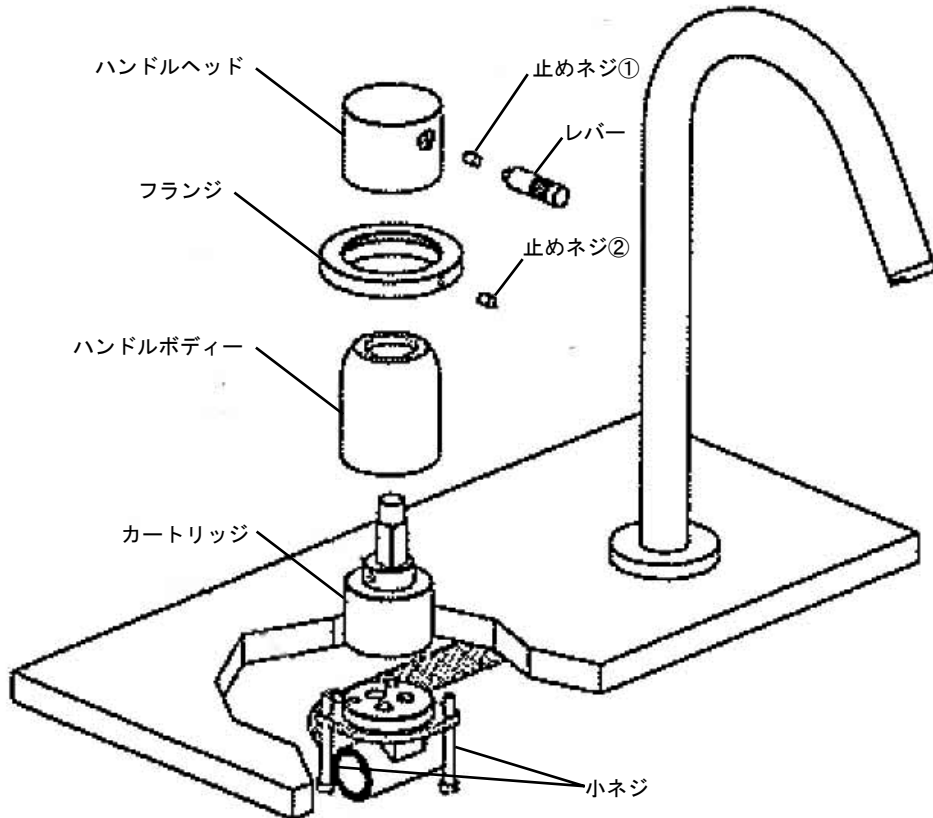


メンテナンス用資料

該当品番 : ARN73-0715.0716.0717.0718

■商品展開図



■確認手順

まずは、ハンドルボディーがしっかりと締まっているか確認ください。
締まりが緩いと接続部から水漏れします。

締まっているにも関わらず、水漏れが止まらなければ、カートリッジが劣化、摩耗している可能性があります。その際はカートリッジの交換が必要となり、交換手順は以下に通リとなります。

- ①レバー、止めネジ①を回して外す
- ②ハンドルヘッドを上方向に引き外す。
- ③フランジ側面にある止めネジ②を回して外す。
- ④フランジを少しずらし、ハンドルボディーを回して外す。
- ⑤カートリッジを取り替える。

組付けについては、逆の手順で行ってください。

※ミキサーを固定する際、カウンター下部の小ネジの緩みを確認し、
場合によっては締め込み直してください。

ご不明な点がございましたら遠慮なく、大洋金物(株)ティーフォーム事業部 06-6632-8777まで
お問い合わせください。