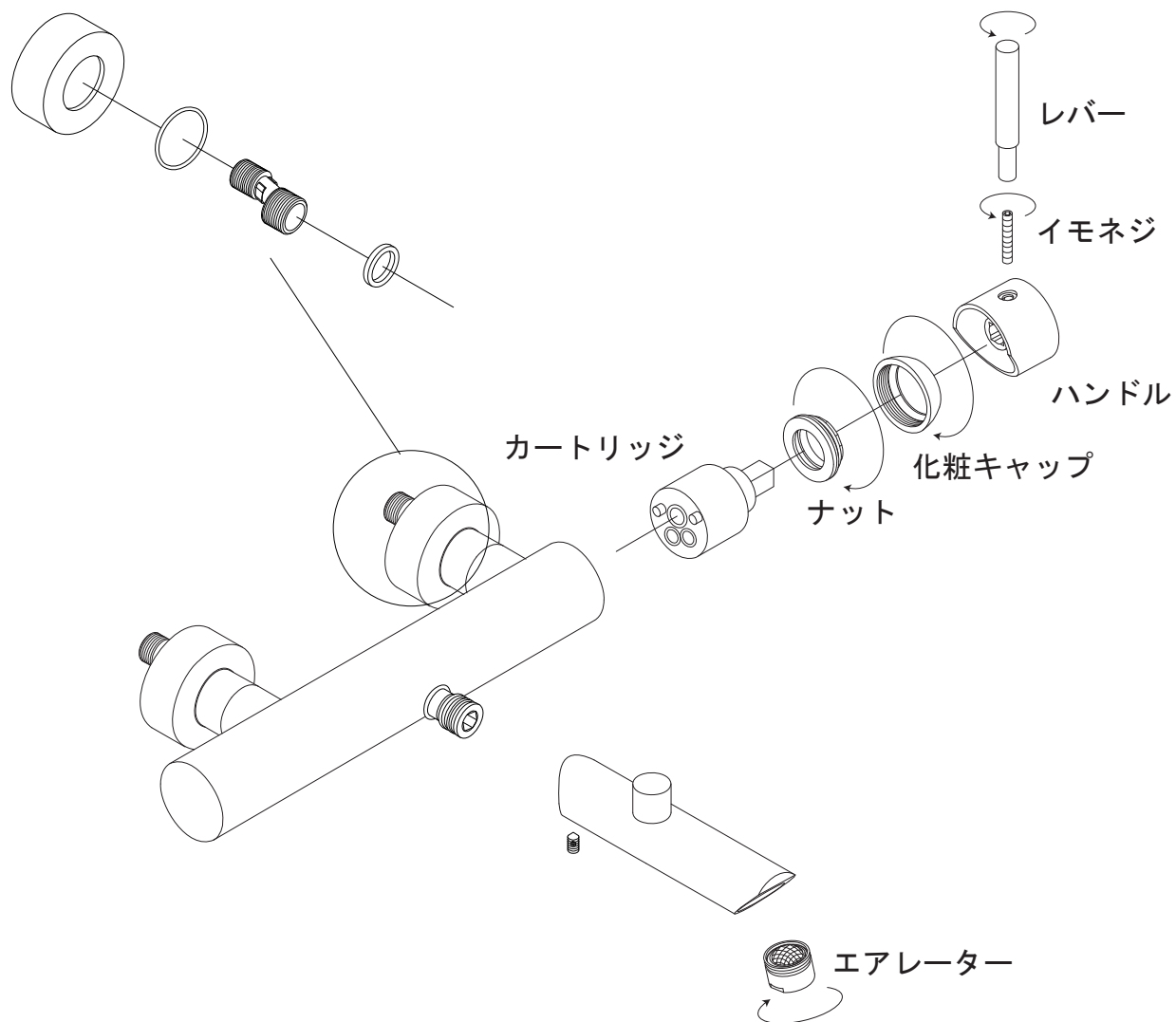


■SFG73-0250展開図

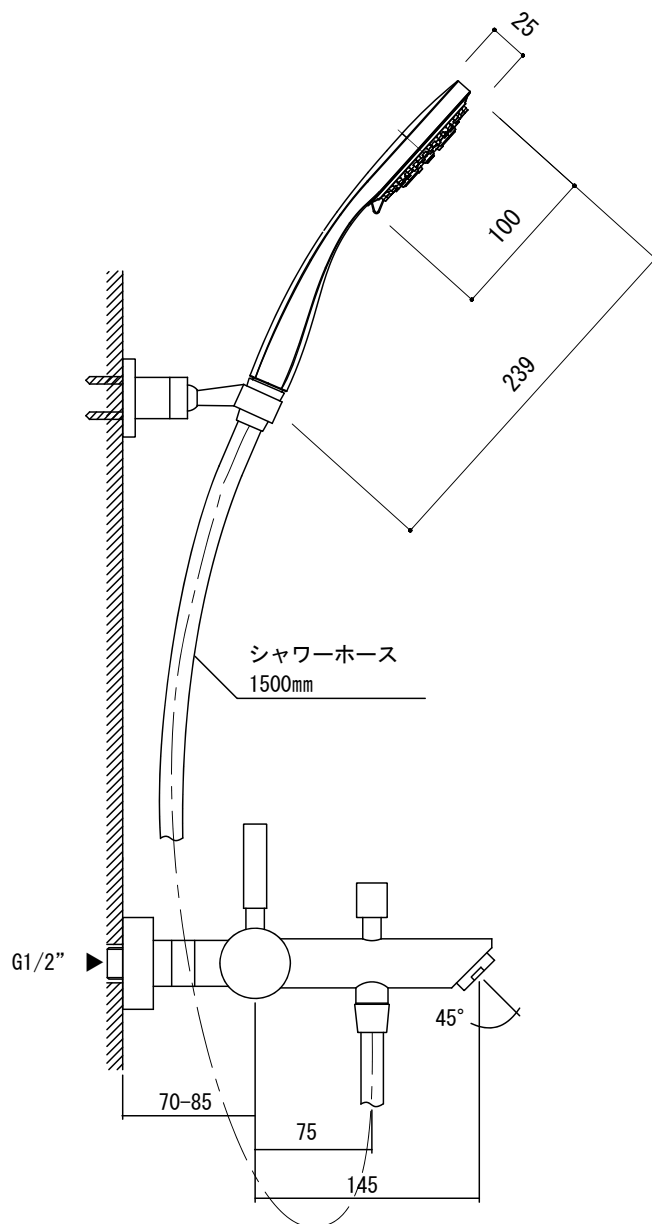
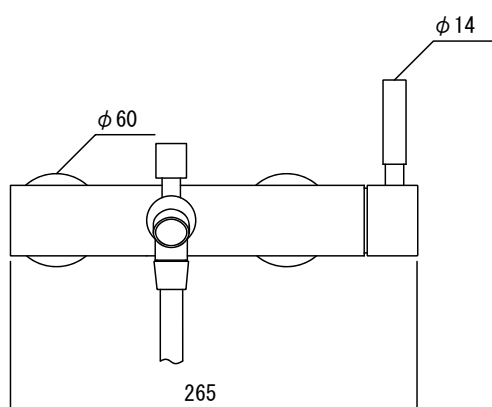
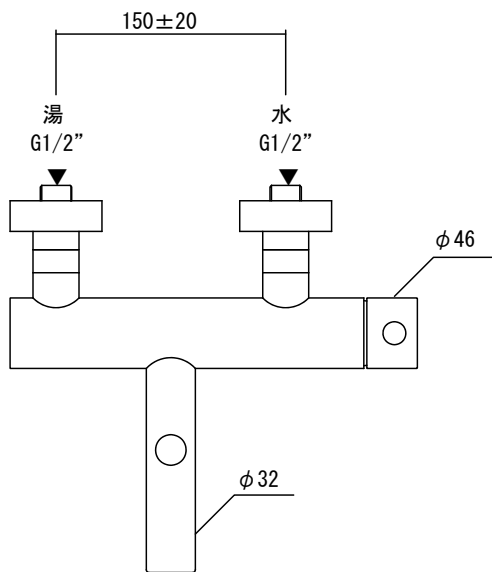
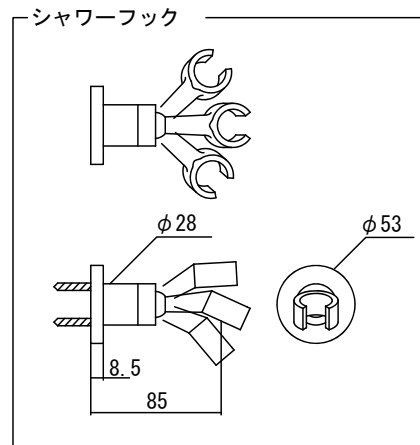


■カートリッジ交換手順

作業前に必ず、水道の元栓を閉めてから作業してください。

- ①レバーを外す
- ②イモネジを緩め、ハンドルを外す
- ③化粧キャップを回して外す
- ④ナットを外す
- ⑤カートリッジを取り外し、洗浄あるいは交換をする

※エアレーターが目詰まりしている場合、外して清掃する



品名

バス・シャワー混合栓 -T-Plus-

品番

SFG73-1214-A01

仕様

ディバーター(切替え)付き/シャワーフック角度変更可/
クローム

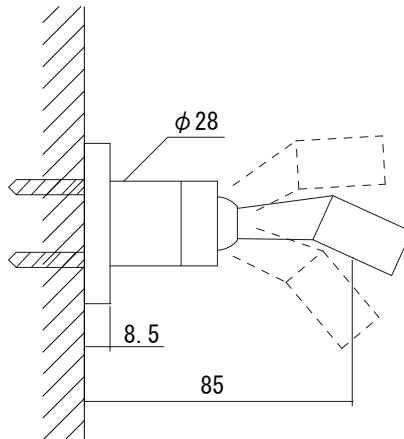
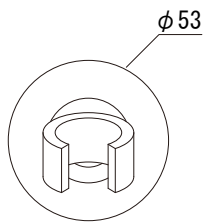
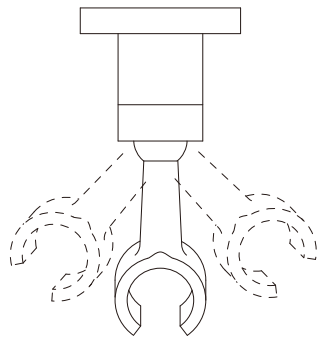
重量

容量

縮尺

1:5

大洋金物株式会社 ティーフォルム事業部 **Tform**



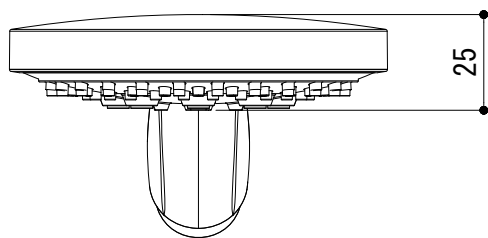
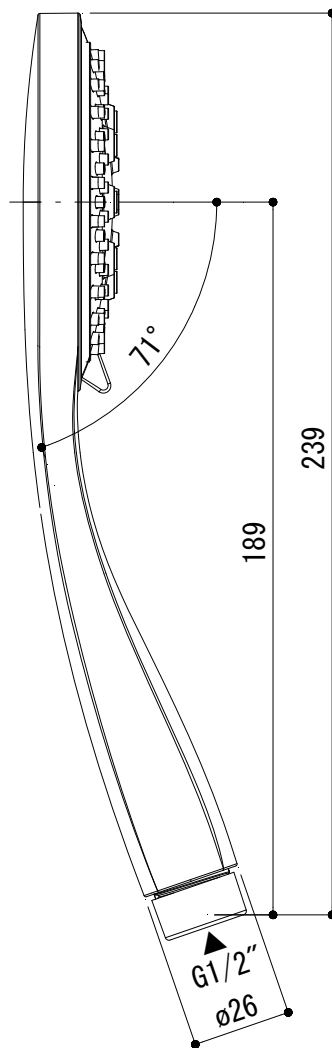
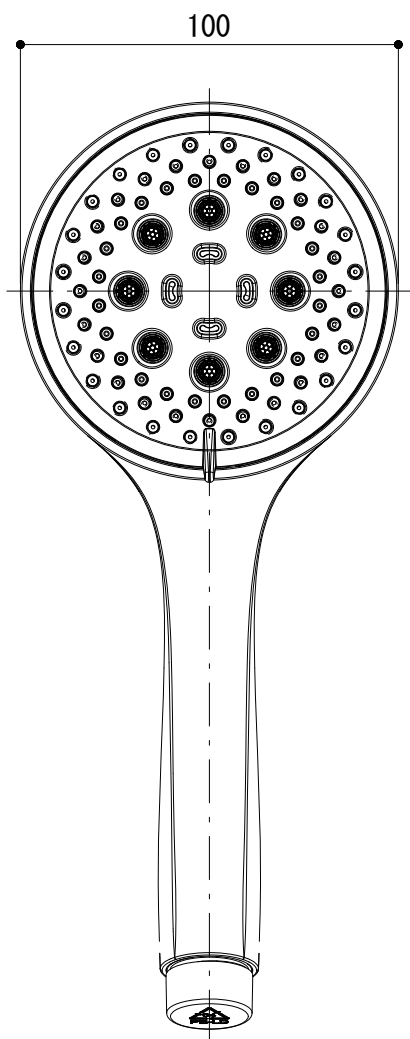
品名
シャワーフック -T-Plus-

品番
SFG73-0269

仕様
クローム

重量	容量	縮尺
----	----	----

大洋金物株式会社 ティーフォーム事業部 **Tform**



品名
ハンドシャワー(切替付) -ALMAR, Emotion-

品番
ALH73-0105

仕様
クローム

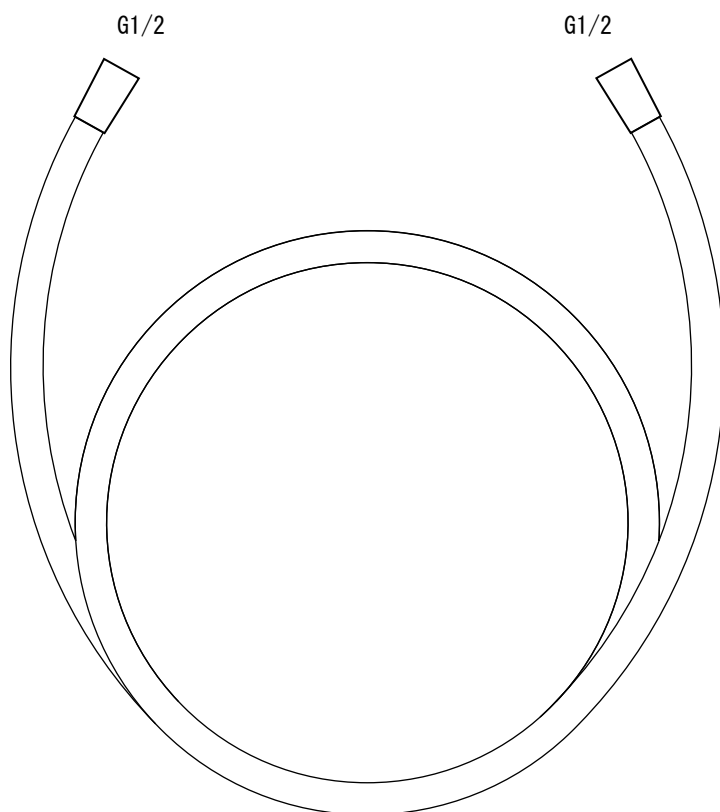
重量

容量

縮尺

1:2

大洋金物株式会社 ティーフォーム事業部 **Tform**



品名 シャワーホース -ALMAR-	品番 ALH73-9901		
仕様 1.5M PVC樹脂	重量	容量	縮尺
大洋金物株式会社 ティーフォーム事業部 Tform			