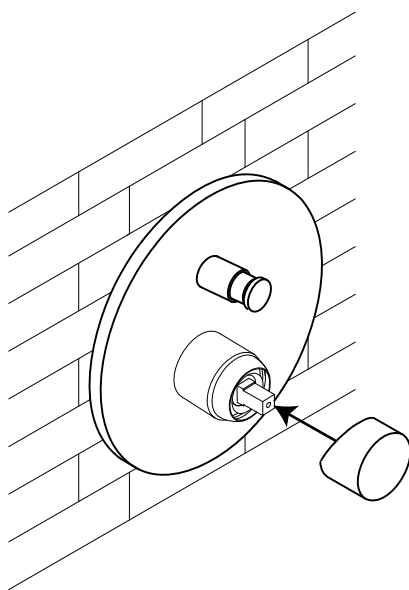
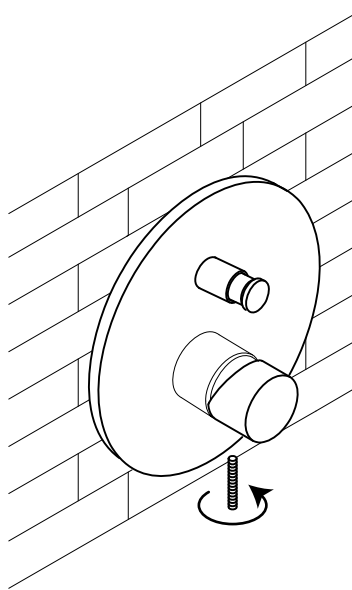


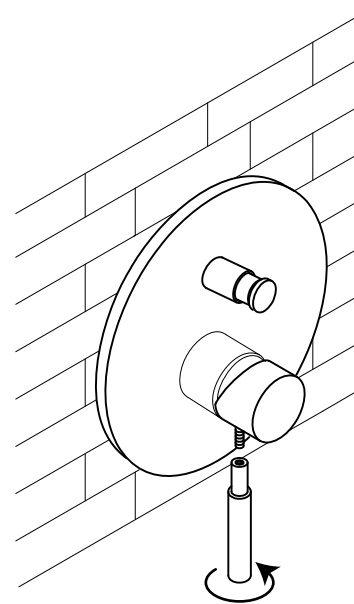
固定方法



①ハンドルを差し込む



②固定ネジを締め込み固定する



③レバーを締め込み固定する