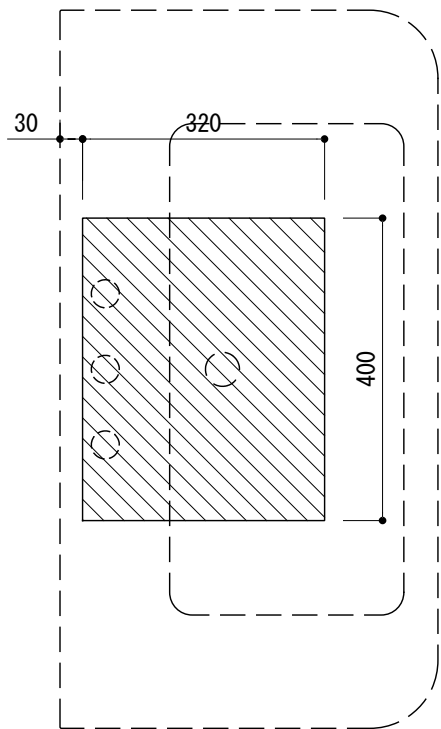
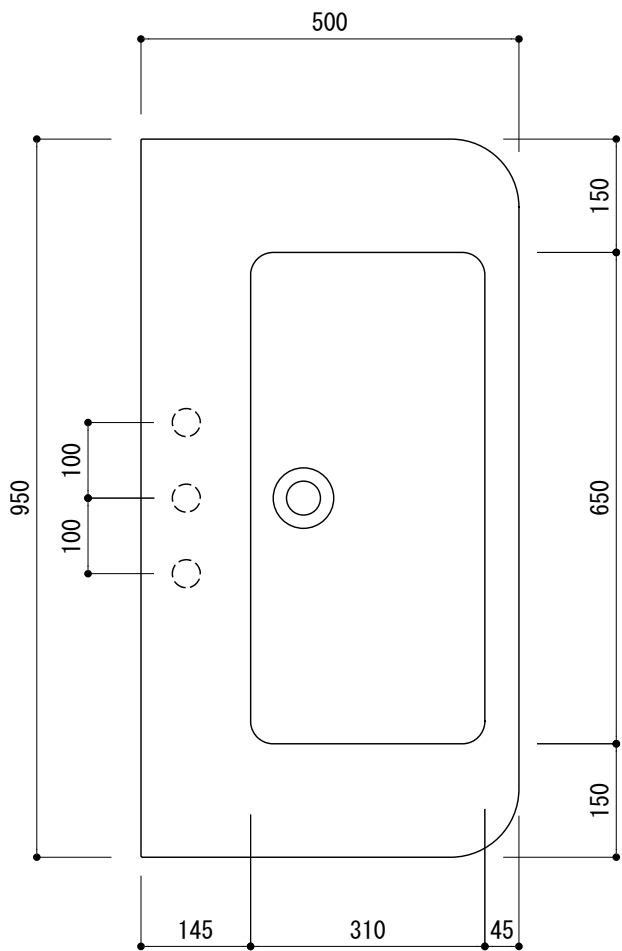
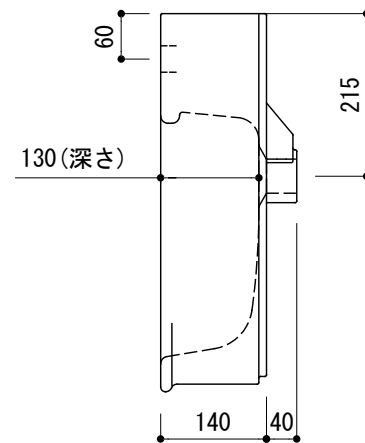
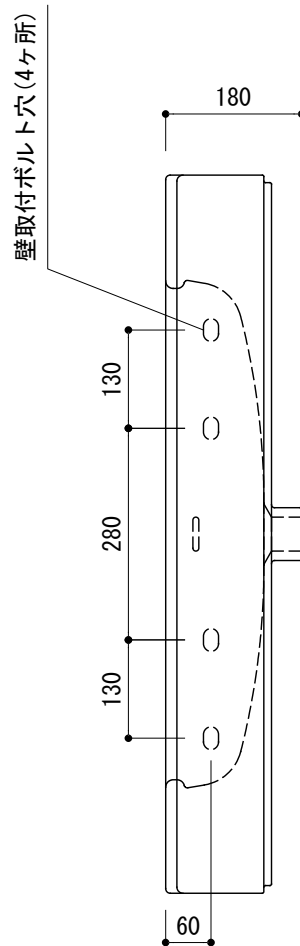


カウンター切込寸法



○ = φ30もしくはφ35の水栓取付用穴あけ加工を承ります。
必要な場合、ご注文の際にご指示ください。

※陶器製品には寸法公差があります。
洗面器の収め方をご確認の上、必ず現物を合わせて
カウンターに切込を行ってください。



品名 洗面器 -FLAMINIA, Madre-

品番 AAA70-1501

仕様 壁掛け、カウンター置き/オーバーフロー付き/壁取付ボルト付属
陶器/ホワイト

重量 32kg

容量 13.5L

縮尺 1:10

大洋金物株式会社 ティーフォルム事業部 **Tform**