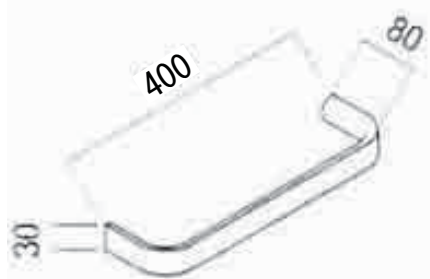


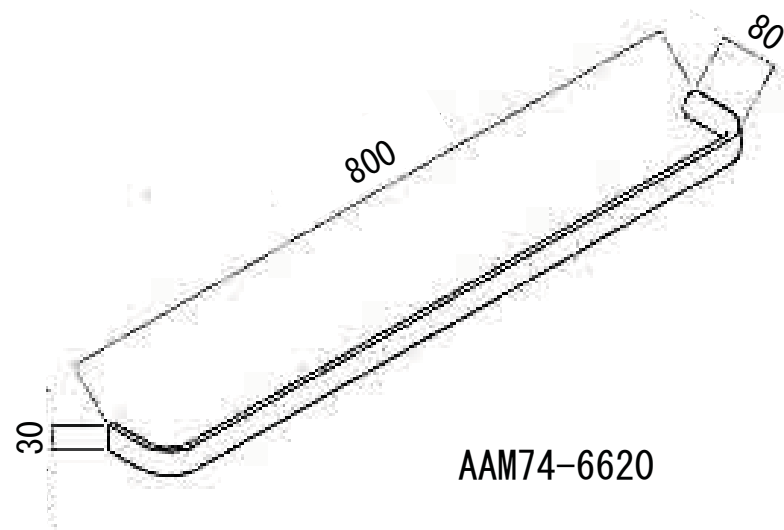
AAM74-6617



AAM74-6618

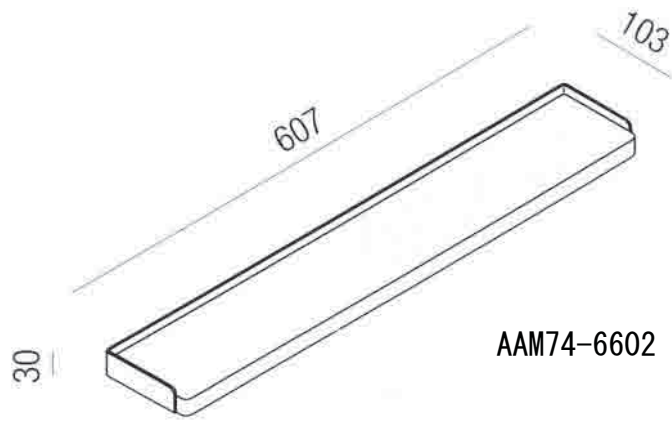


AAM74-6619

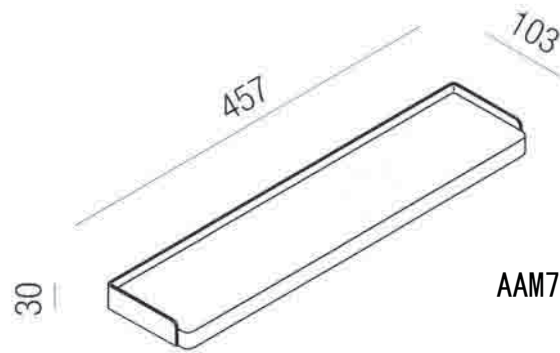


AAM74-6620

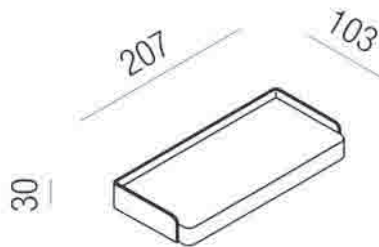
品名	*	大洋金物株式会社 ティーフォルム事業部
品番	AAM74-66**	旧品番
備考	*	



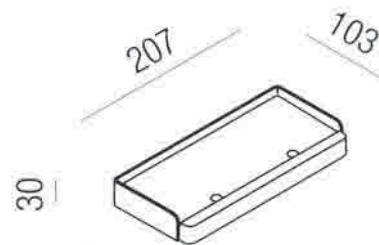
AAM74-6602



AAM74-6603



AAM74-6604



AAM74-6605

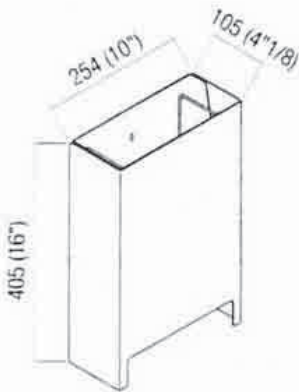
品名	品番 AAM74-66**
----	---------------

備考

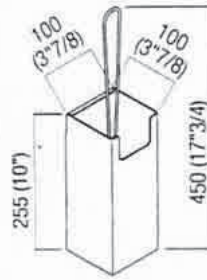
大洋金物株式会社
 〒542-0072大阪市中央区高津3丁目15番34号
 tel.06 6632-8777 fax.06 6633-7790

AQUAlabo サニタリーウェアショールーム
 〒106-0047 東京都港区南麻布3丁目3番36号
 tel.03 3444-8511 fax.03 3444-8541

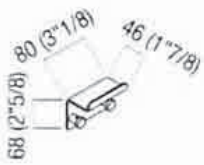
www.tform.co.jp



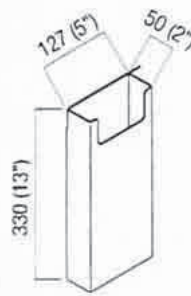
AAM74-6614



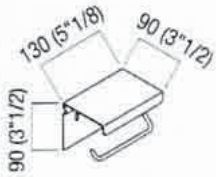
AAM74-6616



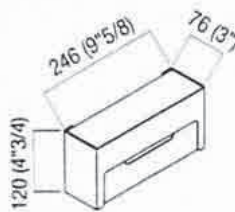
AAM74-6609



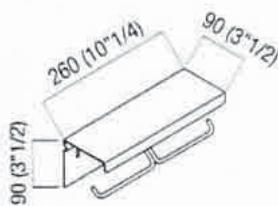
AAM74-6612



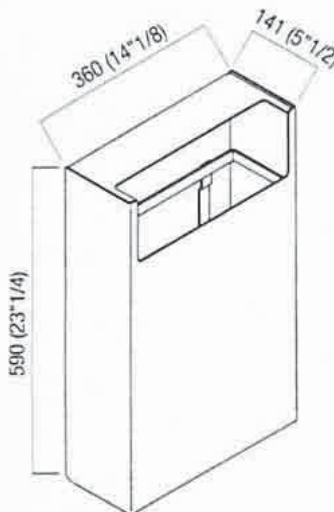
AAM74-6610



AAM74-6613



AAM74-6611



AAM74-6615

品名	アクセサリ	Tform	大洋金物株式会社
品番		旧品番	
備考			