

大洋金物株式会社
〒542-0072大阪府中央区高津3丁目15番34号
tel.06 6632-8777 fax.06 6633-7773

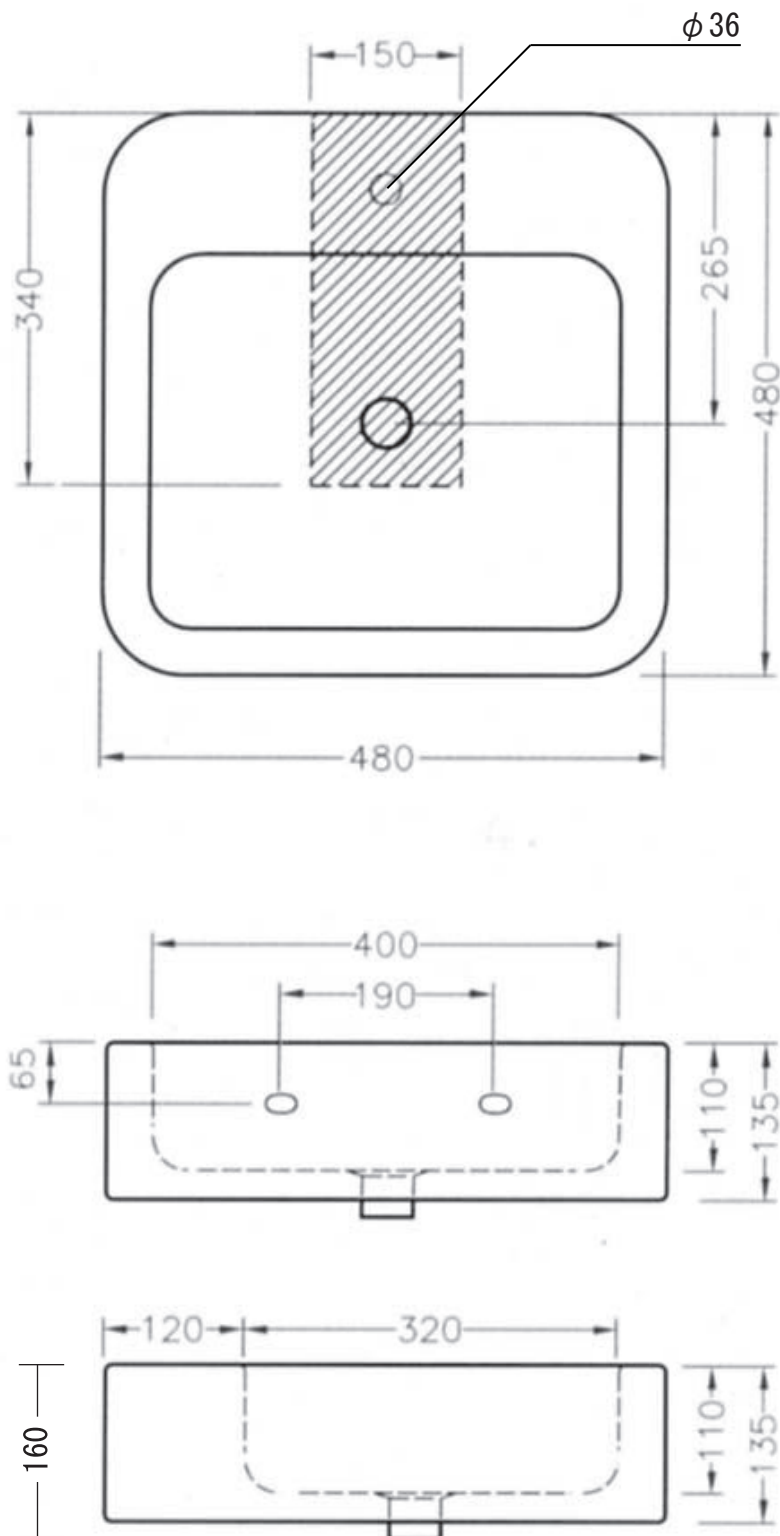
Taiyo Kanamono Co Ltd.
15-34 Kozu-3-chome Chuo-ku Osaka 〒542-0072 Japan
tel.06 6632-8777 fax.06 6633-7773

AQUAlabo サニタリーウェアショールーム
〒106-0047 東京都港区南麻布3丁目3番36号
tel.03 3444-8511 fax.03 3444-8541

AQUAlabo Sanitarywear showroom
3-3-36Minamiazabu Minato-kuTokyo 〒106-0047 Japan
tel.03 3444-8511 fax.03 3444-8541

Tform

www.tform.co.jp



品名	壁付/カウンタートップ兼用	Tform	大洋金物株式会社
品番	ABA 70-1603	旧品番	
備考	オーバーフロー付		