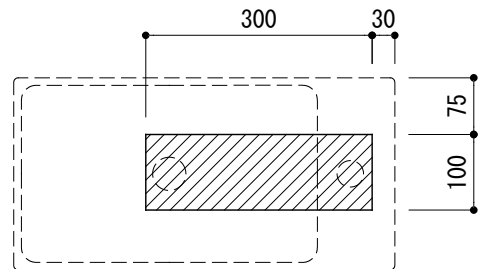
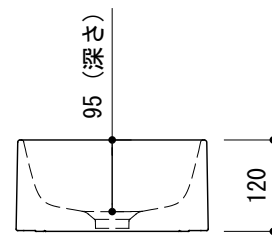
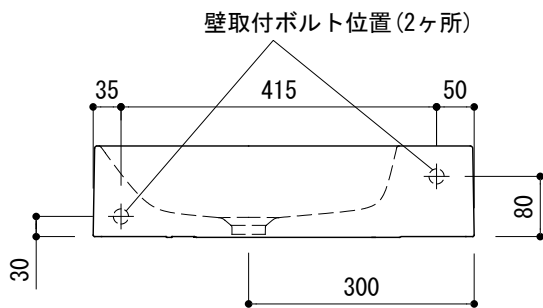


カウンター切込寸法



○ = φ30もしくはφ35の水栓取付用穴あけ加工を承ります。
 必要な場合、ご注文の際にご指示ください。

※陶器製品には寸法公差があります。
 洗面器の取め方をご確認の上、必ず現物を合わせて
 カウンターに切込を行ってください。



※壁掛けの場合、左シンク/右シンクより選択可能です。

- ADF70-0621-001 (ホワイト)
- ADF70-0621-006 (マットブラック)
- ADF70-0621-008 (マットホワイト)
- ADF70-0621-007 (セメントグレー)

品名	手洗器 -CATALANO, New Zero-			品番	ADF70-0621		
仕様	壁掛け、カウンター置き/オーバーフローなし/壁取付ボルト付属 陶器、背面釉薬あり			重量	9kg	容量	6L
				縮尺	1:10		
大洋金物株式会社 ティーフォルム事業部 Tform							