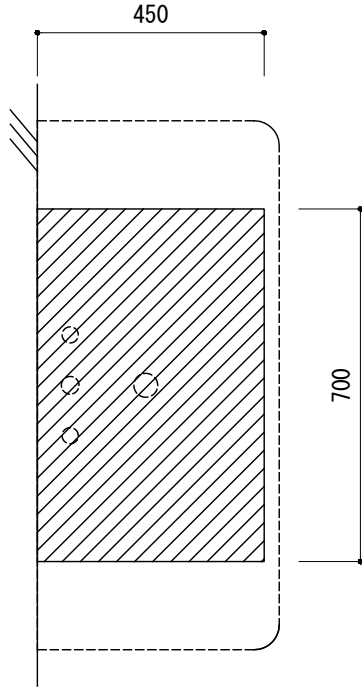
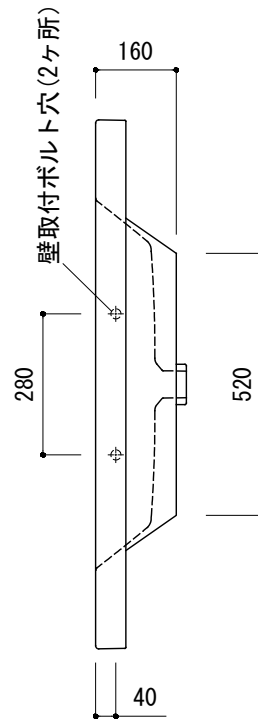
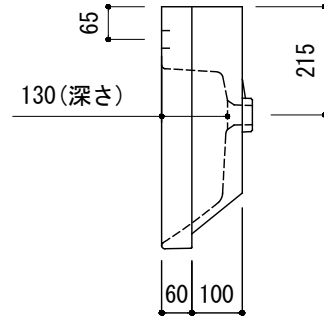


○ = φ30もしくはφ35の水栓取付用穴あけ加工を承ります。
 必要な場合、ご注文の際にご指示ください。

カウンター切込寸法



※陶器製品には寸法公差があります。
 洗面器の取め方をご確認の上、必ず現物を合わせて
 カウンターに切込を行ってください。



品名

手洗器 -CATALANO, Proiezioni-

仕様

壁掛け、半埋め込み/オーバーフロー付き/壁取付ボルト付属/
 陶器/ホワイト

品番

ADF70-1722

重量

31kg

容量

11L

縮尺

1:15

大洋金物株式会社 ティーフォルム事業部 **Tform**