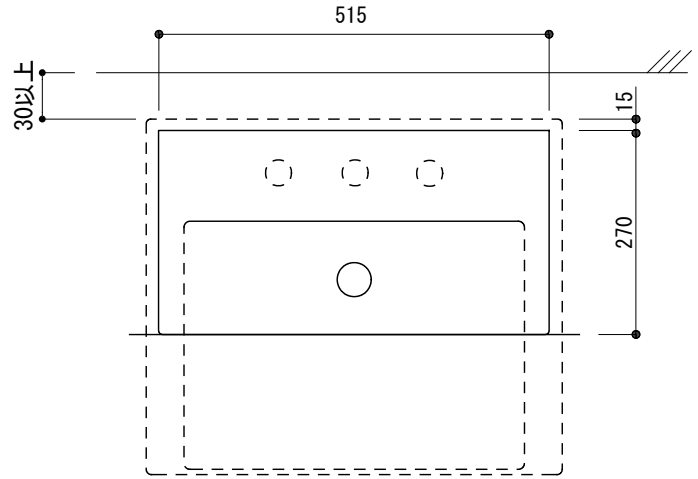


カウンター切込寸法

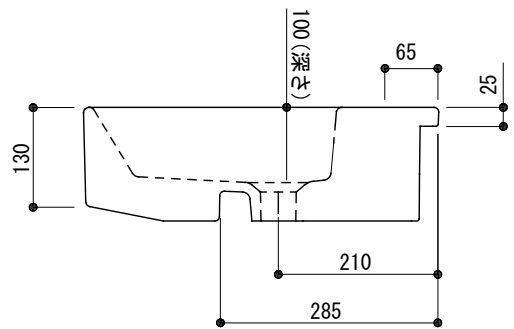
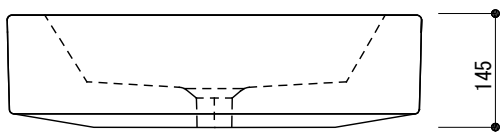


(○) = φ30もしくはφ35の水栓取付用穴あけ加工を承ります。
 必要な場合、ご注文の際にご指示ください。

※陶器製品には寸法公差があります。

必ず現物を合わせてカウンターの切込を行ってください。

- ・カウンター厚さは30mm以内としてください。
- ・壁面より30mm以上離して設置してください。



| | | | | | | | |
|----|--|--|--|----------------------------------|------------|----|----|
| 品名 | 洗面器 -CATALANO, Premium- | | | 品番 | ADF70-2506 | | |
| 仕様 | せり出し半埋め込み/オーバーフロー付き/カウンター取付金具付属 陶器, 背面釉薬あり/ホワイト | | | 重量 | 16kg | 容量 | 4L |
| | | | | 縮尺 | 1:10 | | |
| | | | | 大洋金物株式会社 ティーフォルム事業部 Tform | | | |