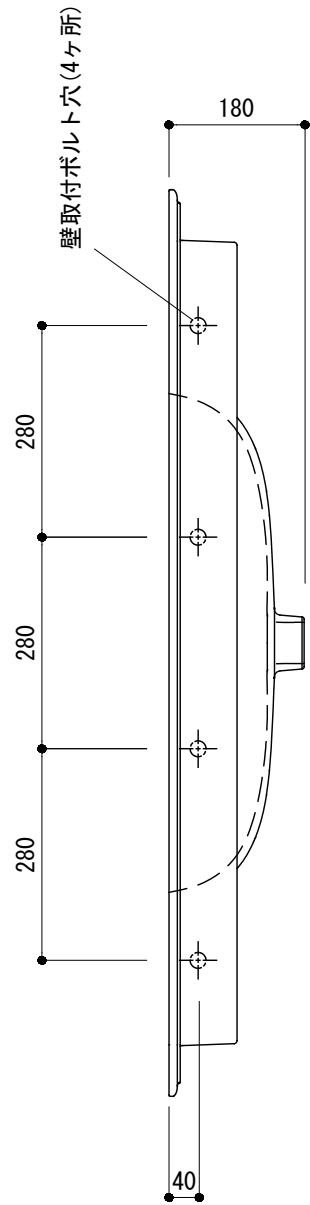
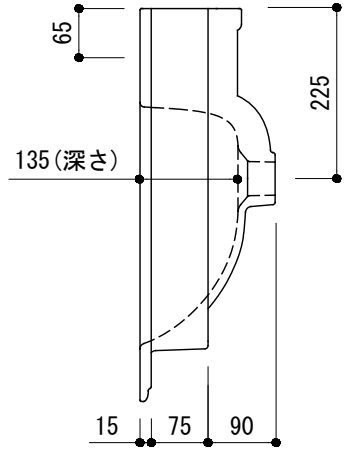


(○) = φ30もしくはφ35の水栓取付用穴あけ加工を承ります。
 必要な場合、ご注文の際にご指示ください。



| | | | | | | | |
|----------------------------------|-----------------------------------|--|--|----|------------|----|-----|
| 品名 | 洗面器 -CATALANO, Green- | | | 品番 | ADF70-2617 | | |
| 仕様 | 壁掛け/オーバーフロー付き/壁取付ボルト付属 陶器/ホワイト | | | 重量 | 30kg | 容量 | 10L |
| | | | | 縮尺 | 1:10 | | |
| 大洋金物株式会社 ティーフォルム事業部 Tform | | | | | | | |