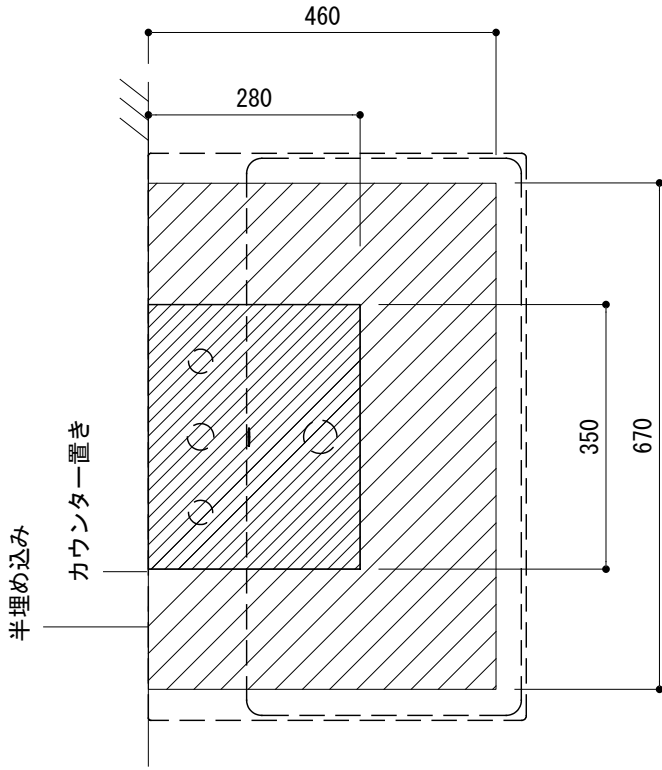
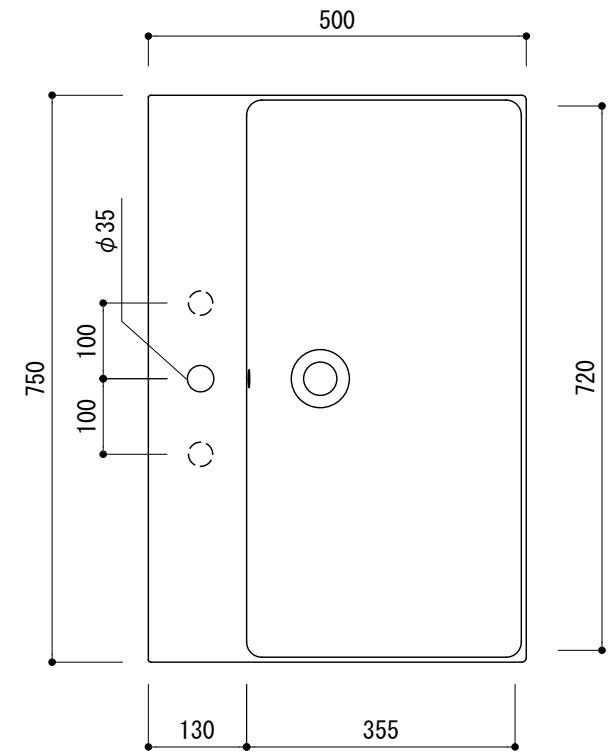


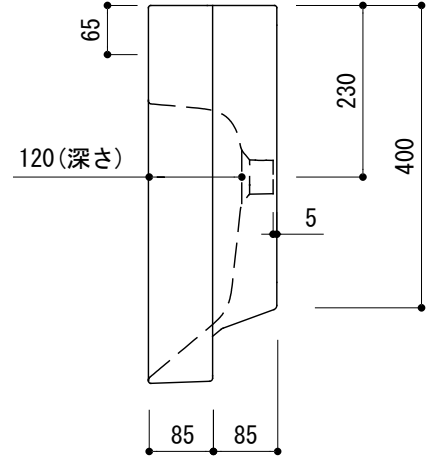
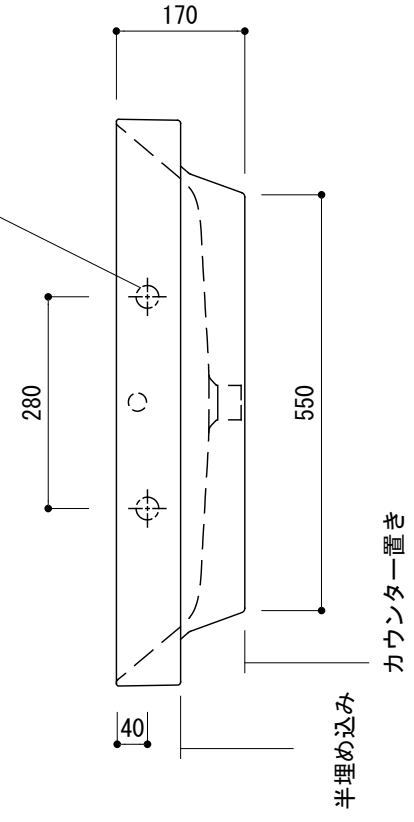
カウンター切込寸法



○ = φ30もしくはφ35の水栓取付用穴あけ加工を承ります。
 必要な場合、ご注文の際にご指示ください。

※陶器製品には寸法公差があります。
 洗面器の取め方をご確認の上、必ず現物を合わせて
 カウンターに切込を行ってください。
 ※カウンター置きの場合も壁固定が必要です。

壁取付ボルト穴(2ヶ所)



品名	洗面器 -CATALANO, New Zero-			品番	ADF70-3010-FC1		
仕様	壁掛け, カウンター置き, 半埋め込み/オーバーフロー付き/壁取付ボルト付属/陶器			重量	24kg	容量	10L
				縮尺	1:10		
大洋金物株式会社 ティーフォルム事業部 Tform							