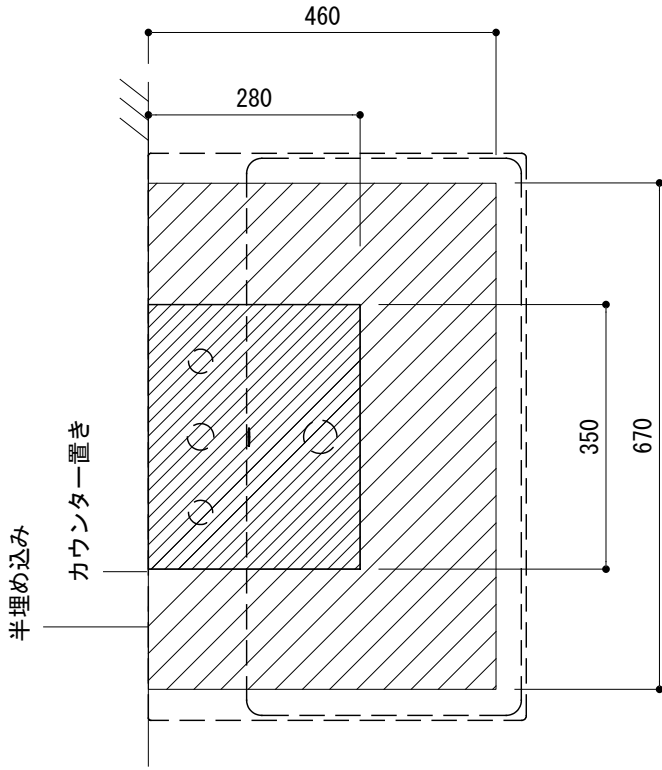
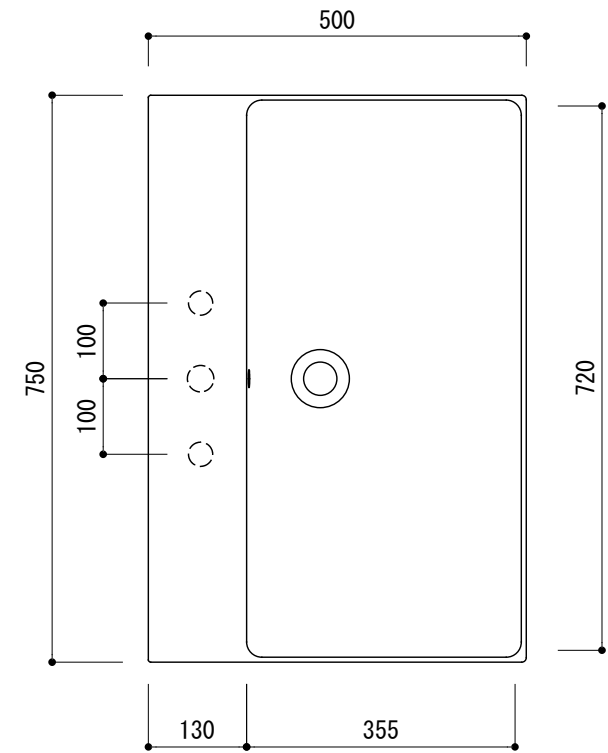


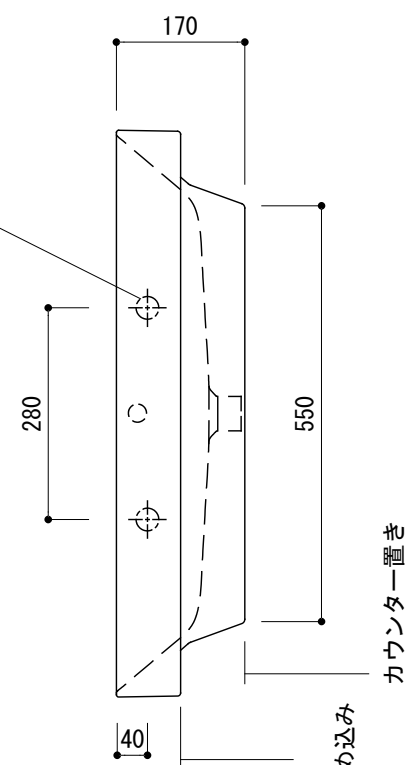
カウンター切込寸法



○ = φ30もしくはφ35の水栓取付用穴あけ加工を承ります。  
 必要な場合、ご注文の際にご指示ください。

※陶器製品には寸法公差があります。  
 洗面器の取め方をご確認の上、必ず現物を合わせて  
 カウンターに切込を行ってください。  
 ※カウンター置きの場合も壁固定が必要です。

壁取付ボルト穴(2ヶ所)



- ADF70-3010-001 (ホワイト)
- ADF70-3010-006 (マットブラック)
- ADF70-3010-008 (マットホワイト)
- ADF70-3010-007 (セメントグレー)

品名	洗面器 -CATALANO, New Zero-			品番	ADF70-3010		
仕様	壁掛け, カウンター置き, 半埋め込み/オーバーフロー付き/壁取付ボルト付属/陶器			重量	24kg	容量	10L
				縮尺	1:10		
大洋金物株式会社 ティーフォルム事業部 <b>Tform</b>							