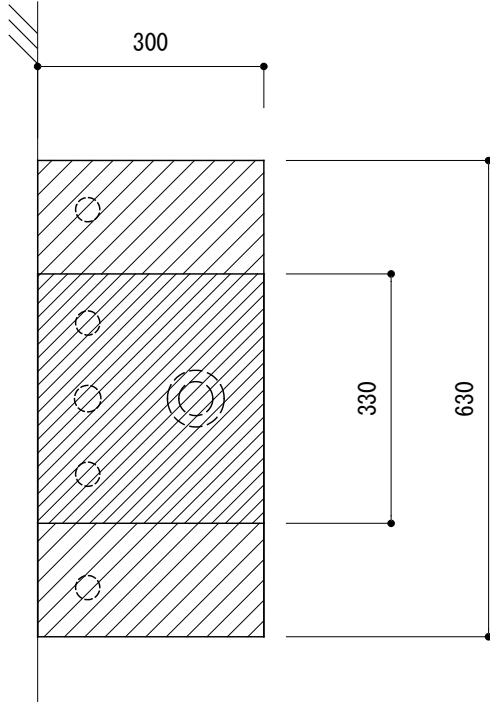
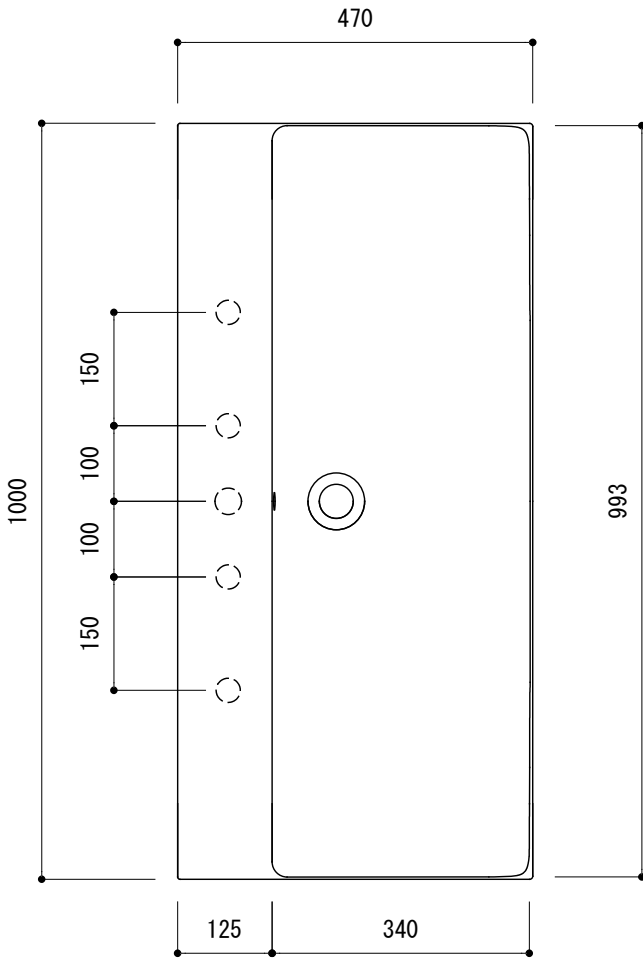
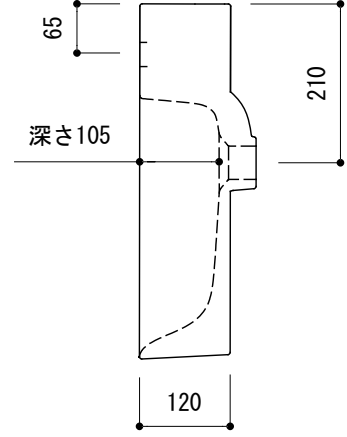


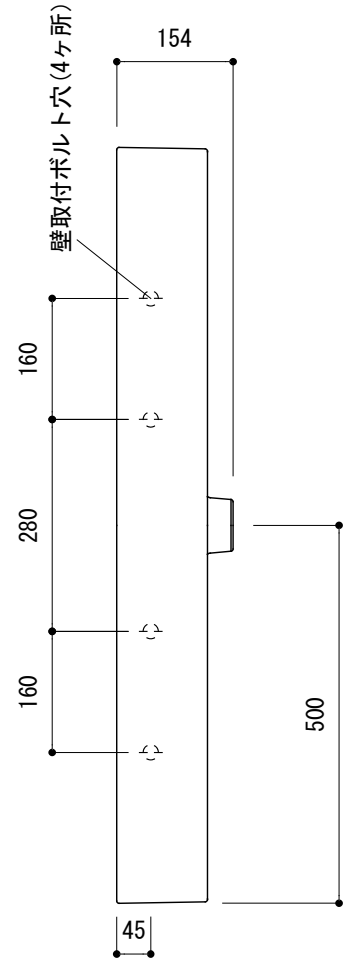
カウンター切込寸法



※陶器製品には寸法公差があります。
洗面器の収め方をご確認の上、必ず現物を合わせて
カウンターに切込を行ってください。
※カウンター置きの場合も壁固定が必要です。



○=φ30もしくはφ35の水栓取付用穴あけ加工を承ります。
必要な場合、ご注文の際にご指示ください。



品名	洗面器 -CATALANO, New Premium-
仕様	壁掛け, カウンター置き/オーバーフロー付き/壁取付ボルト付属/ 陶器/ホワイト

品番	AGN73-3102-001		
重量	26.5kg	容量	13L
		縮尺	1:10
大洋金物株式会社 ティーフォルム事業部 Tform			