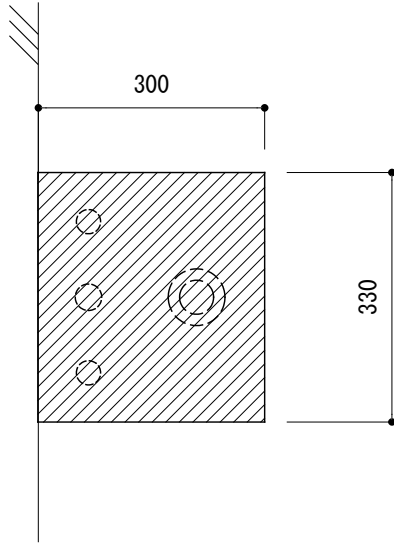
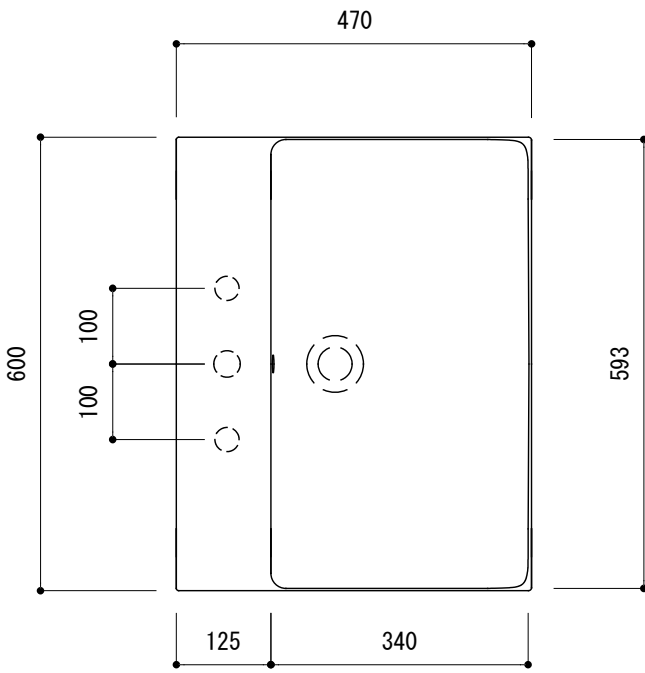


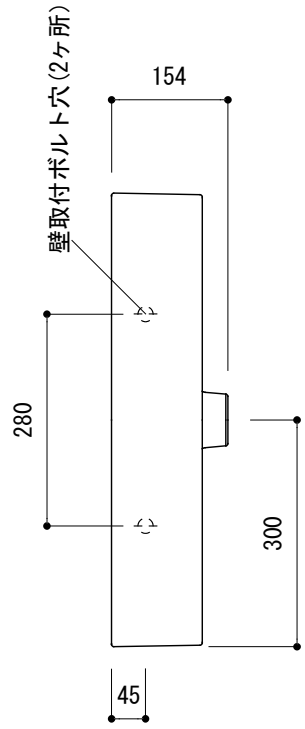
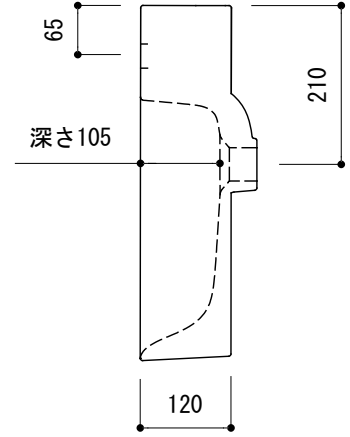
カウンター切込寸法



※陶器製品には寸法公差があります。
洗面器の収め方をご確認の上、必ず現物を合わせて
カウンターに切込を行ってください。
※カウンター置きの場合も壁固定が必要です。



○=φ30もしくはφ35の水栓取付用穴あけ加工を承ります。
必要な場合、ご注文の際にご指示ください。



品名 洗面器 -CATALANO, New Premium-

品番 AGN70-3104-001

仕様 壁掛け, カウンター置き/オーバーフロー付き/壁取付ボルト付属/
陶器/ホワイト

重量 16.5kg 容量 8L 縮尺 1:10

大洋金物株式会社 ティーフォルム事業部 **Tform**