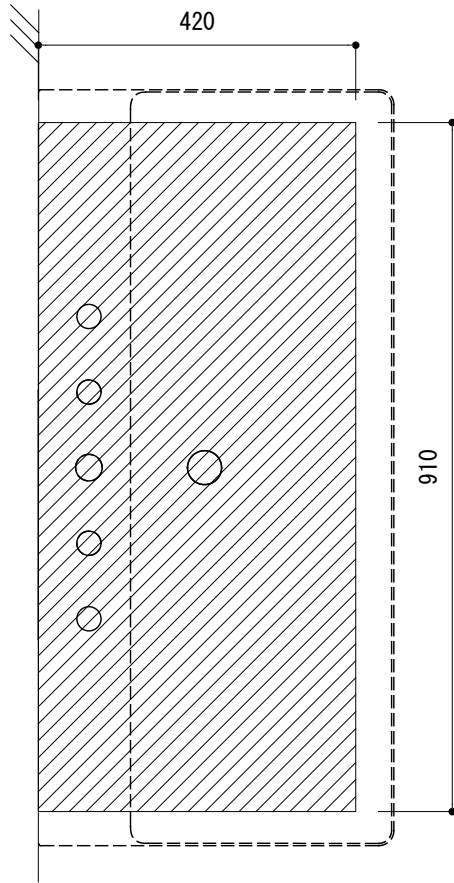
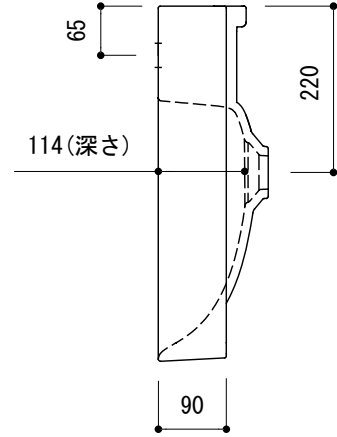
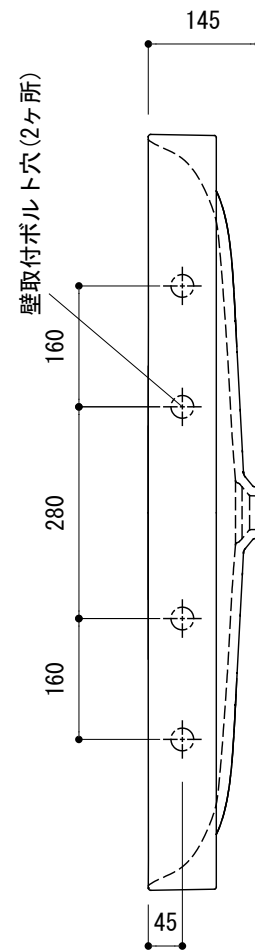


カウンター切込寸法



○=φ30もしくはφ35の水栓取付用穴あけ加工を承ります。  
必要な場合、ご注文の際にご指示ください。

※陶器製品には寸法公差があります。  
必ず現物を合わせてカウンターに切込を行ってください。  
※カウンターの切込寸法は、  
水栓穴の数や位置に合わせて調整してください。



品名  
洗面器 -CATALANO, New Green-

仕様  
壁掛け, カウンター置き/オーバーフローなし/壁取付ボルト付属  
陶器/ホワイト

品番  
ADF70-3201-001

重量 25kg	容量 23.5L	縮尺 1:10
------------	-------------	------------

大洋金物株式会社 ティーフォルム事業部 **Tform**