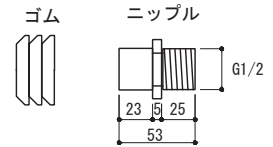
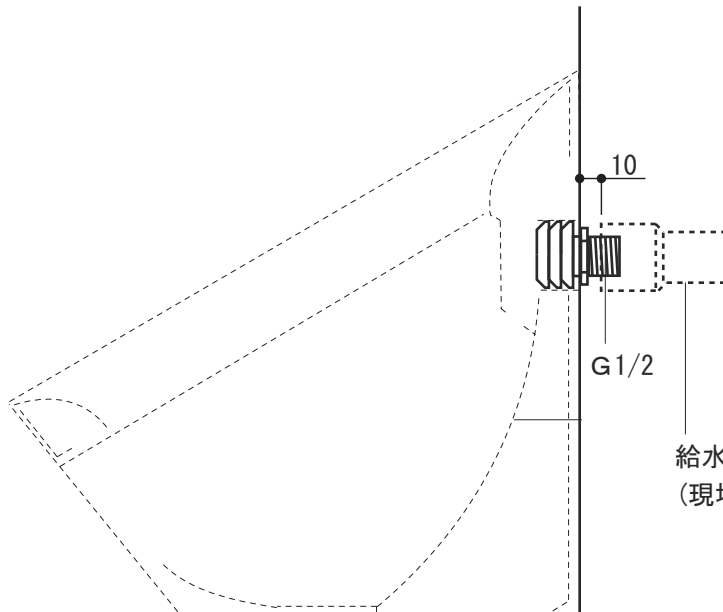


| | | | |
|----------------------------------|------------------|----|----|
| 品名 小便器 -CATALANO, Girly- | 品番 ADF71-1432 | | |
| 仕様 給排水接続部品, 壁取付金具付属/陶器/ホワイト | 重量 | 容量 | 縮尺 |
| 大洋金物株式会社 ティーフォーム事業部 Tform | | | |

【給水付属部品】



※小便器用固定フレームと組み合わせて使用される場合はフレームに付属の給水部品をご使用ください。



給水栓ソケットなど
(現場でご用意ください)

排水トラップ

ゴムジョイント

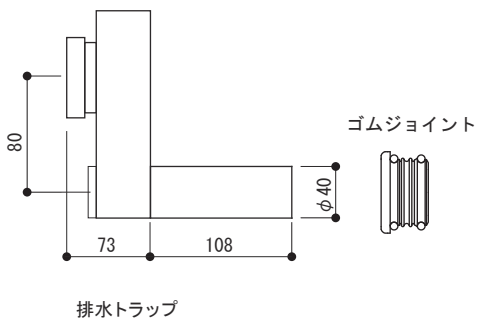
VP50 (VU可)

(現場でご用意ください)

108※

※現場に合わせてカットしてください。

【排水付属部品】



- フラッシュバルブは付属していません。現場にてご用意ください。
- 各接続のゴム部にはグリスなどを塗布してから差し込んでください。
- 接続後、各接続箇所から漏水していないか、必ず確認してください。

品名
小便秘給排水配管詳細図

品番

仕様

重量

容量

縮尺

大洋金物株式会社 ティーフォルム事業部

Tform