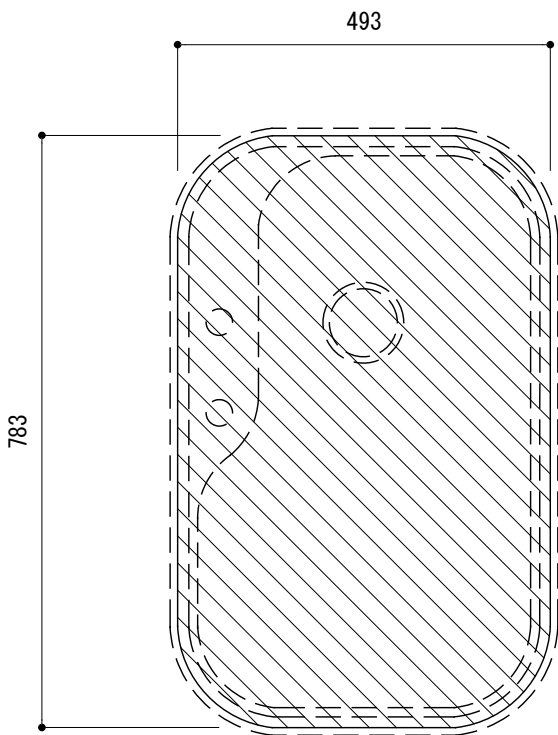
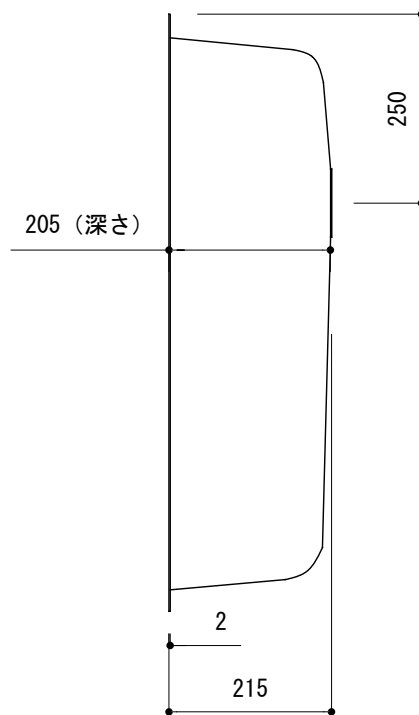
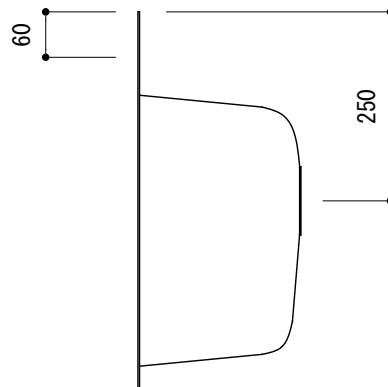
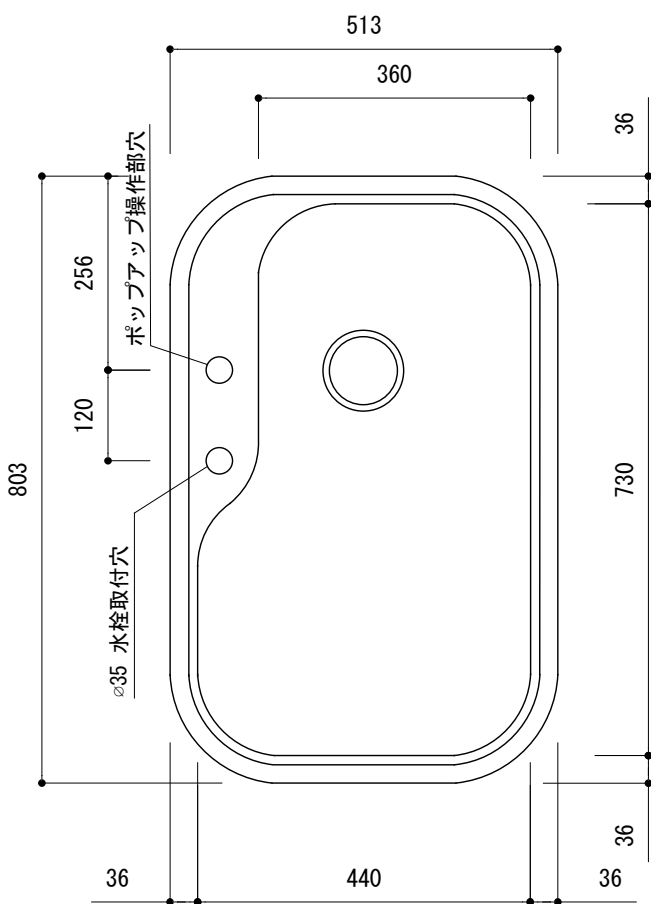


カウンター切込寸法



※必ず現物を合わせてカウンターに切込を行ってください。



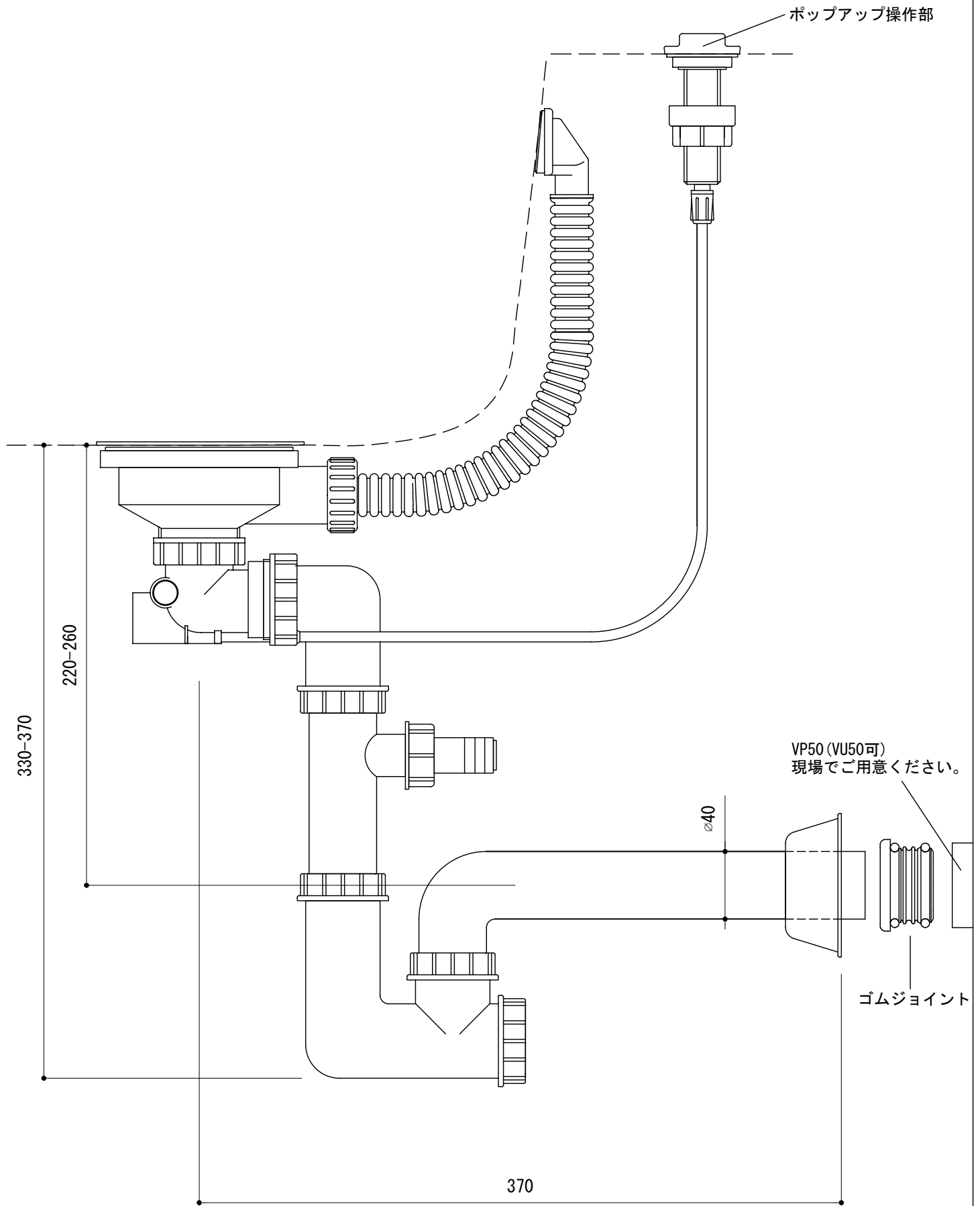
品名 キッチンシンク -FOSTER, Tornado-

品番 AGJ65-1079-001

仕様 オーバーカウンター/オーバーフロー付き/  
カウンター固定金具、排水目皿、壁排水トラップ付属/ステンレス

重量	容量	縮尺
5.5kg	41L	1:10

大洋金物株式会社 ティーフォルム事業部 **Tform**



品名 ポップアップ排水部品 -FOSTER-	品番 AGJ73-0001-001		
仕様 排水目皿、壁排水トラップ AGJ65-1079/1579用	重量	容量	縮尺 1:3
大洋金物株式会社 ティーフォルム事業部 <b>Tform</b>			