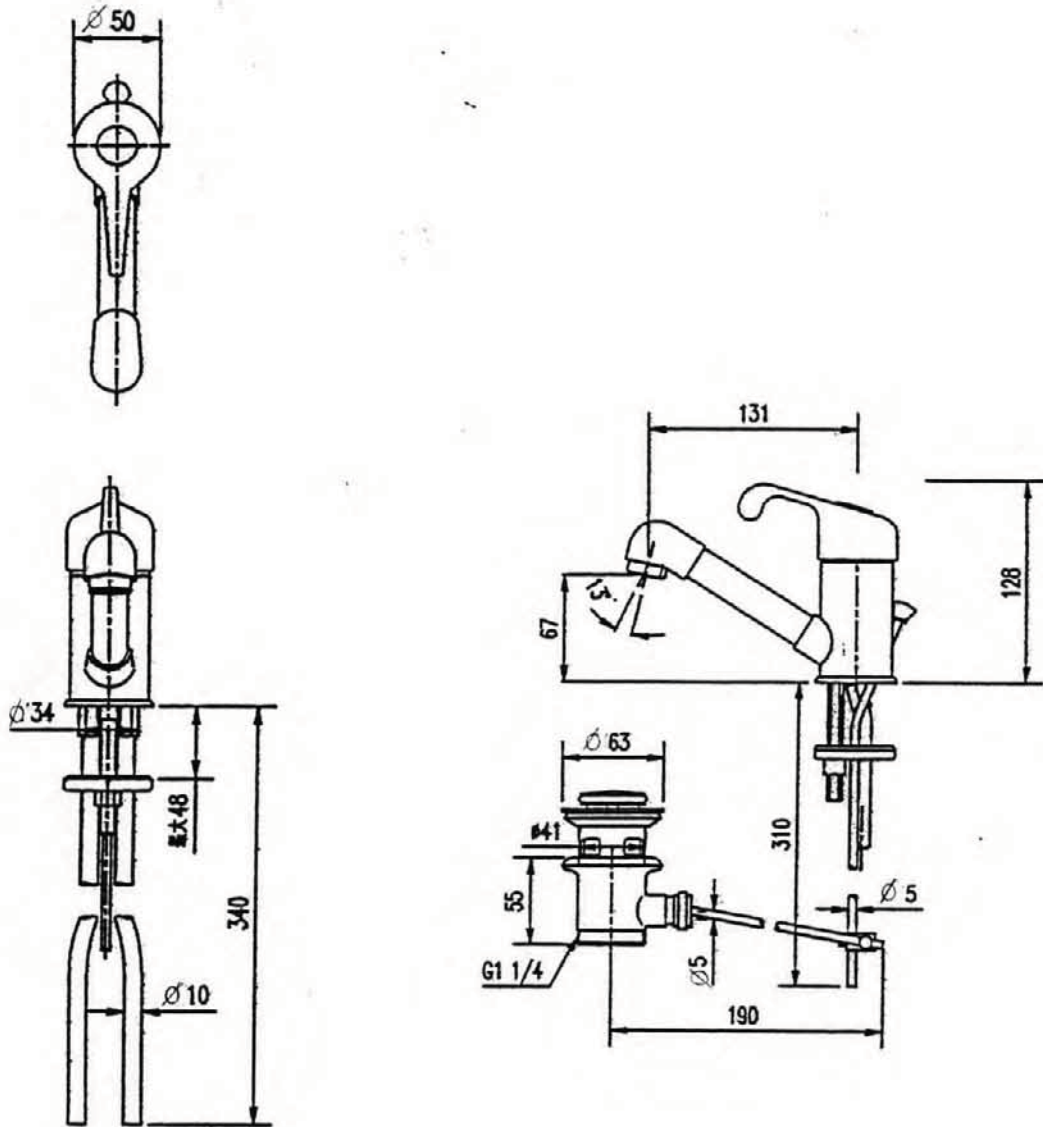


大洋金物株式会社
〒542-0072
大阪市中央区高津3丁目15番34号
TEL. 06 6632-2836
FAX. 06 6633-7773

Taiyo Kanamono Co Ltd.
15-34 Kozu-3-chome Chuo-ku
Osaka 〒542-0072 Japan
TEL. 06 6632-2836
FAX. 06 6633-7773

<Showroom> tel. 06-6632-8777
e-mail tform@tform.co.jp
URL http://www.tform.co.jp

Tform



AGN73 0203

Tform 大洋金物株式会社