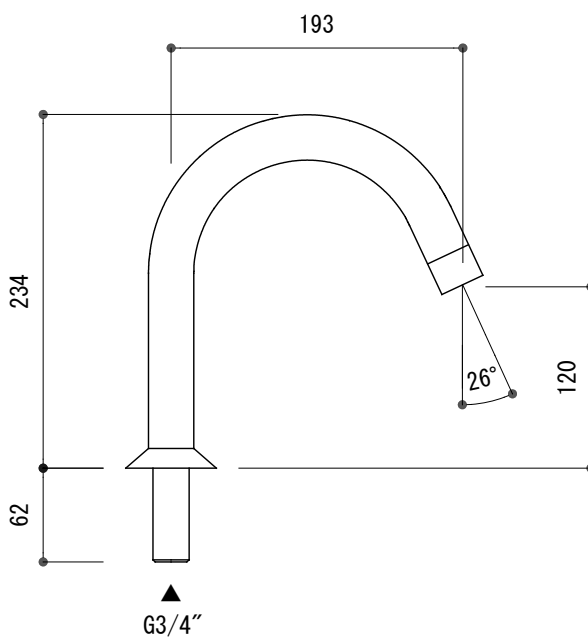
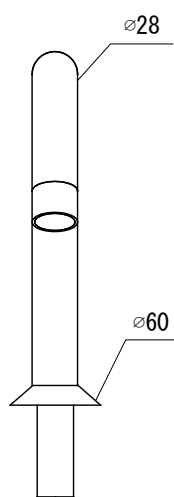
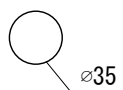


水栓取付穴



品名  
吐水口 -FANTINI-

仕様  
クローム

品番  
AGN73-1639

重量

容量

縮尺  
1:5

大洋金物株式会社 ティーフォルム事業部 **Tform**