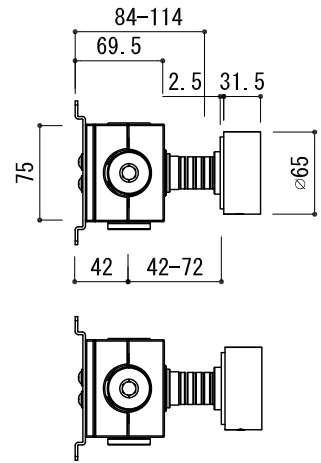
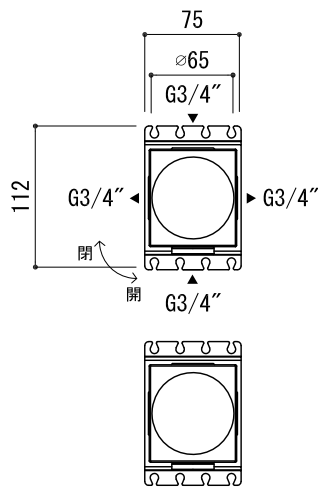
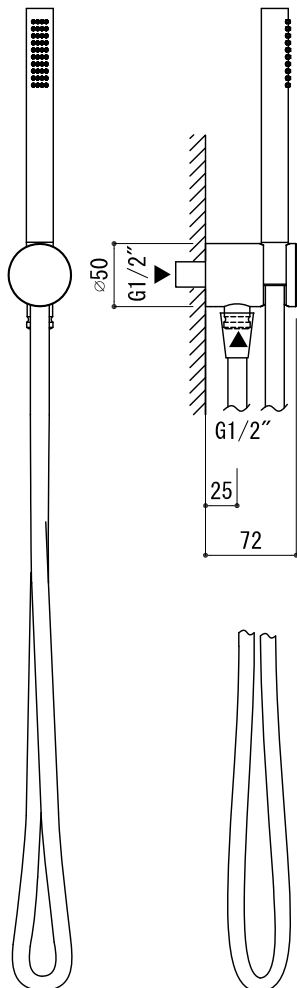


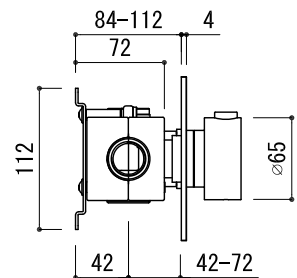
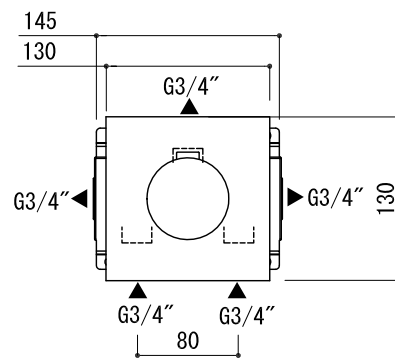
ストップバルブ

- ・流入口、吐出口はそれぞれ2ヶ所から選択出来ます。接続しない流入口、吐出口は付属のプラグで止めます。
- ・本器具は連続して設置できます。詳しくは別紙参照。



サーモスタット

- ・吐出口は左、右、上の3ヶ所の内、1ヶ所選択できます。残りの2ヶ所は付属のプラグで止めます。



- AGN73-3630-K01 (クローム)
- AGN73-3630-K22 (ブラッシュドステンレス)
- AGN73-3630-K81 (マットガンメタル)

品名 シャワー混合栓 -FANTINI, Fukasawa-	品番 AGN73-3630		
仕様 サーモスタット付/レインシャワーヘッド角度調整可 シャワーホース1.5m	重量	容量	縮尺 1:6
	大洋金物株式会社 ティーフォルム事業部 Tform		