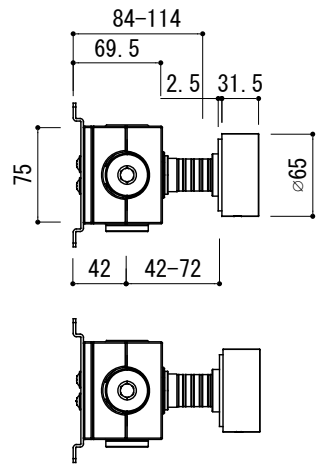
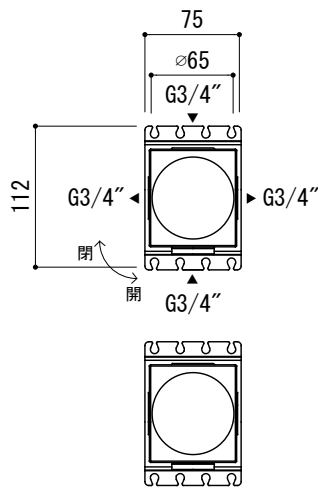
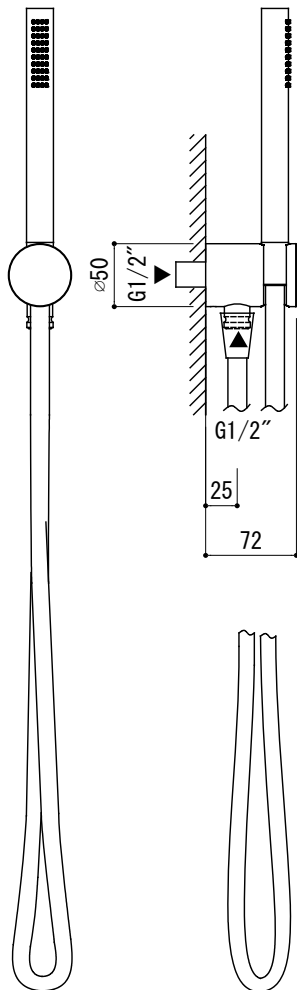


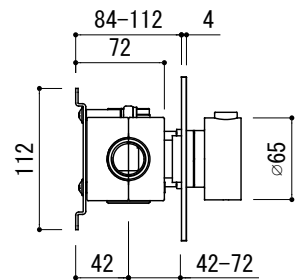
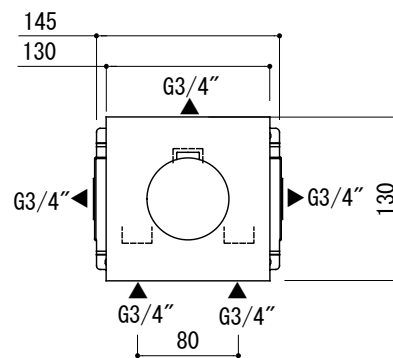
ストップバルブ

- ・ 流入口、吐出口はそれぞれ2ヶ所から選択出来ます。
接続しない流入口、吐出口は付属のプラグで止めます。
- ・ 本器具は連続して設置できます。
詳しくは別紙参照。



サーモスタット

- ・ 吐出口は左、右、上の3ヶ所の内、1ヶ所選択できます。
残りの2ヶ所は付属のプラグで止めます。

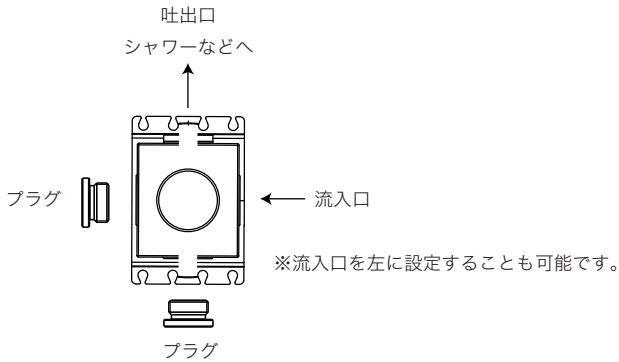


- AGN73-3630-F01 (クローム)
- AGN73-3630-F22 (ブラッシュドステンレス)
- AGN73-3630-F81 (マットガンメタル)

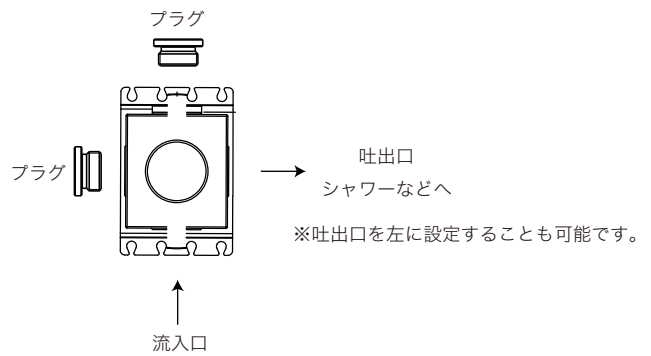
品名 シャワー混合栓 -FANTINI, Fukasawa-	品番 AGN73-3630		
仕様 サーモスタット付/レインシャワーヘッド角度調整可 シャワーホース1.5m	重量	容量	縮尺 1:6
	大洋金物株式会社 ティーフォルム事業部 Tform		

【別紙】 ストップバルブ 組み合わせ参考資料

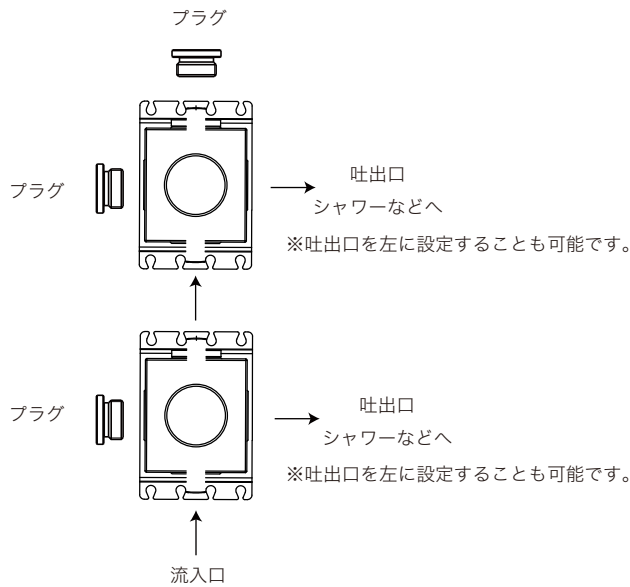
例 1)



例 2)

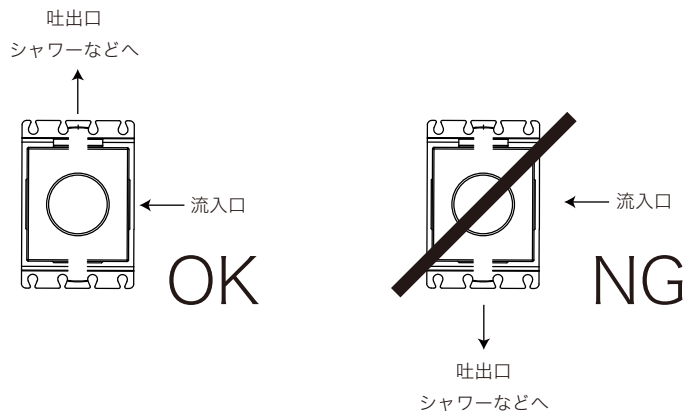


例 3)



■接続についてのご注意

吐出口を下方方向に設定することは出来ません。



品名
ストップバルブ -FANTINI-

仕様

品番

重量

容量

縮尺

大洋金物株式会社 ティーフォーム事業部 **Tform**