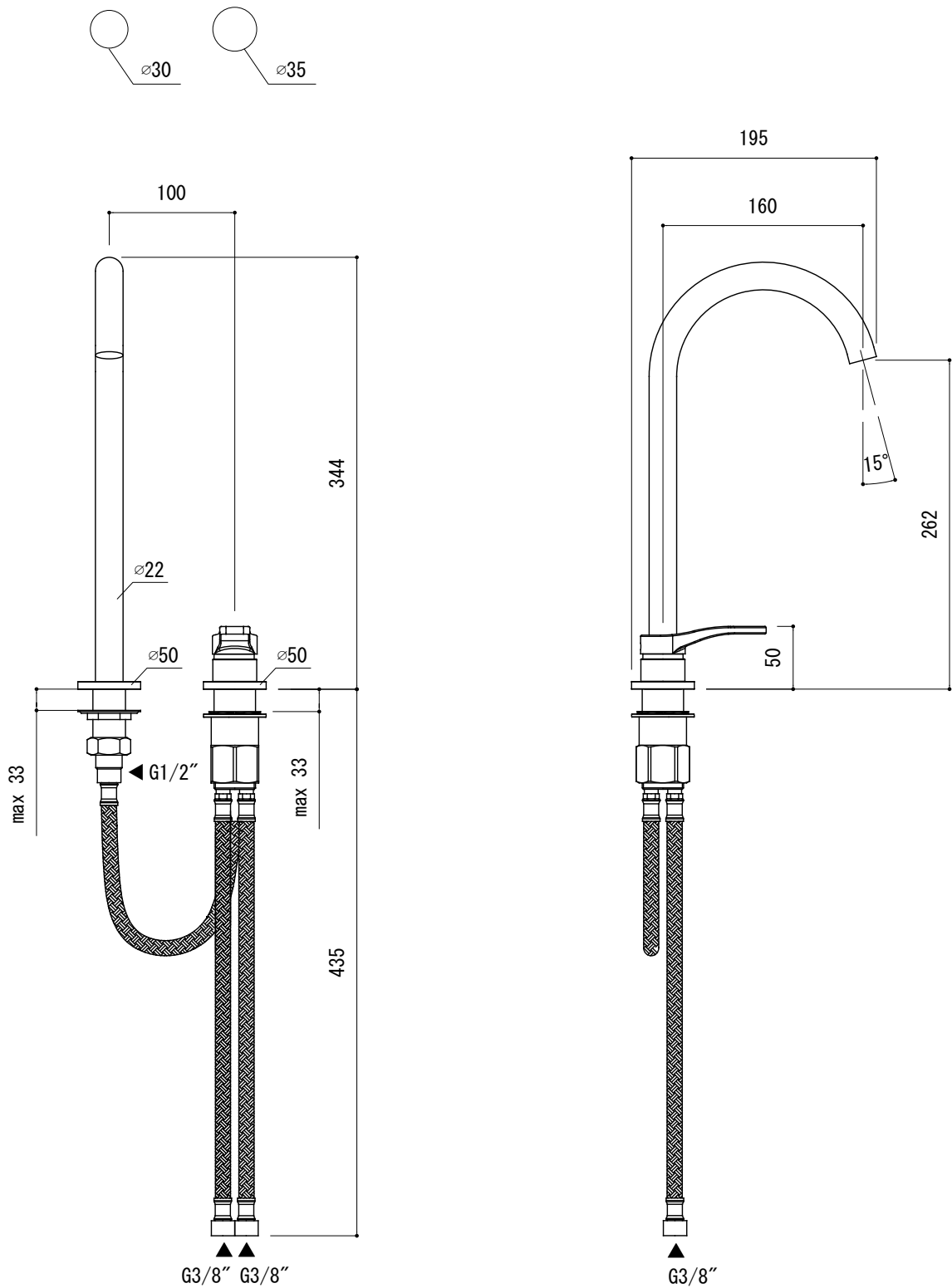


水栓取付穴



- AGN73-3902-001 (クローム)
- AGN73-3902-024 (ホワイト)
- AGN73-3902-025 (ブラック)

<p>品名 水栓 -FANTINI, Lissoni-</p>	<p>品番 AGN73-3902</p>		
<p>仕様</p>	<p>重量</p>	<p>容量</p>	<p>縮尺 1:5</p>
<p>大洋金物株式会社 ティーフォルム事業部 Tform</p>			