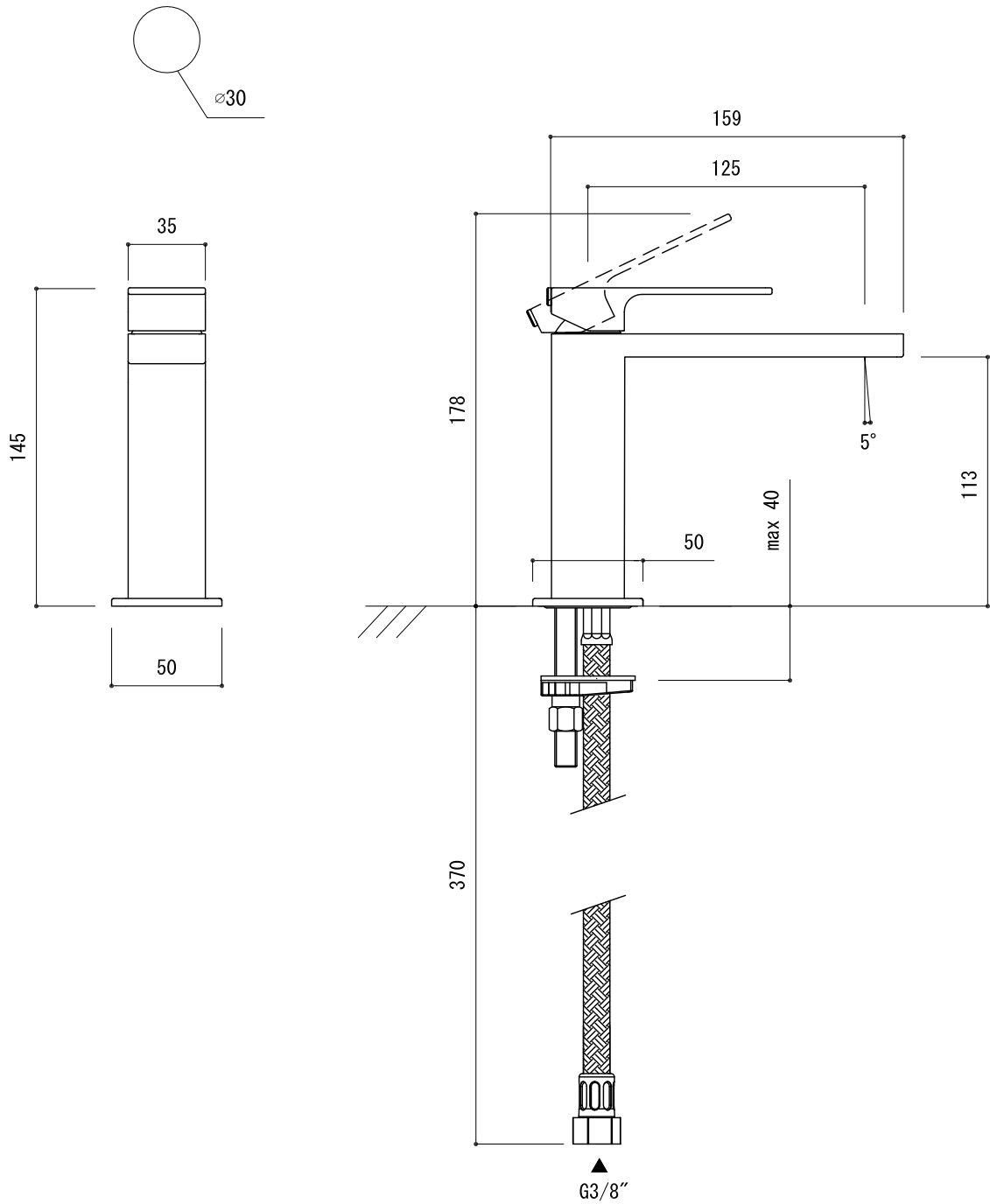


水栓取付穴



品名 混合栓 -FANTINI, Mint-

品番 AGN73-4101-N22

仕様 ステンレス

重量 容量 縮尺 1:3

大洋金物株式会社 ティーフォーム事業部 **Tform**