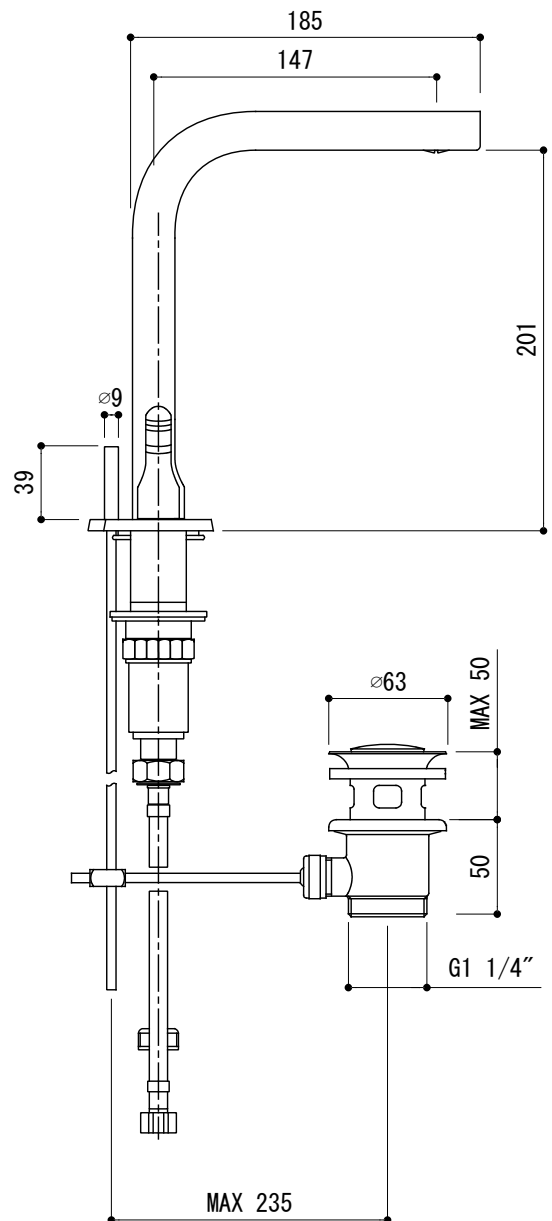
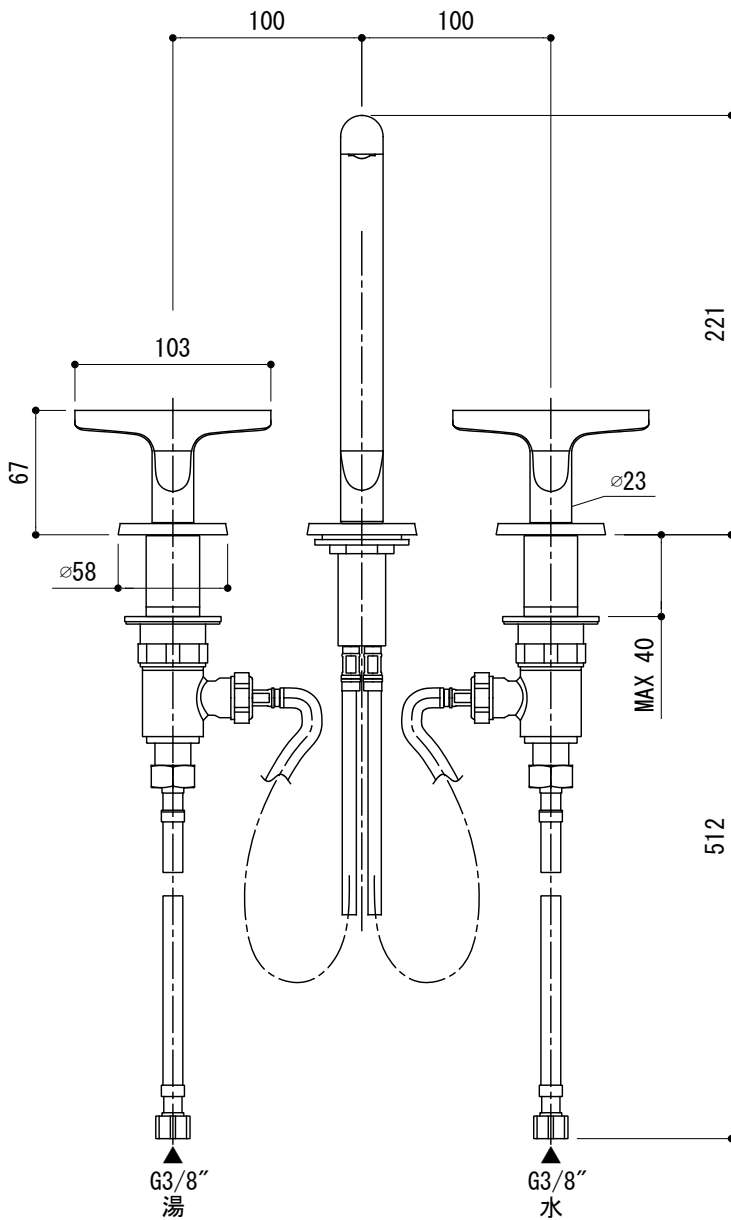
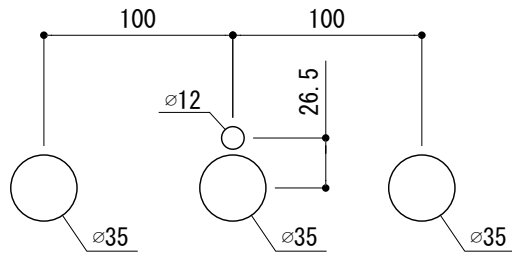


水栓取付穴



品名 混合栓 -FANTINI、Sailing-

仕様 ポップアップ排水金具付属

品番 AGN73-4621-P84

重量

容量

縮尺 1:4

大洋金物株式会社 ティーフォルム事業部 **Tform**