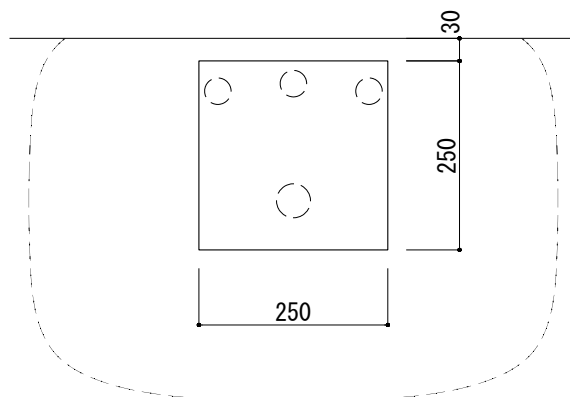


カウンター切込寸法

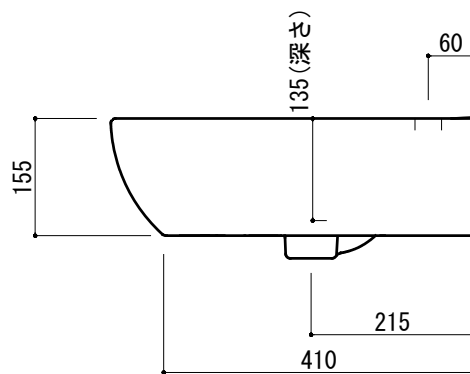
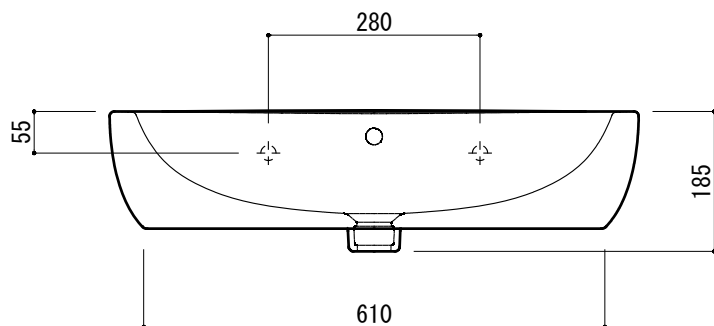


○ = φ30もしくはφ35の水栓取付用穴あけ加工を承ります。  
 必要な場合、ご注文の際にご指示ください。

※カウンタートップ置きの場合も壁固定が必要です。

※陶器製品には寸法公差があります。

洗面器の収め方をご確認の上、必ず現物を合わせて  
 カウンターに切込を行ってください。



品名	洗面器 -POZZI GINORI, Fantasia2-			品番	ARJ70-1401		
仕様	壁掛け、カウンター置き/オーバーフロー付/壁取付ボルト付属/ 陶器/ホワイト			重量	18kg	容量	8.8L
				縮尺	1:10		
大洋金物株式会社 ティーフォルム事業部 