

大洋金物株式会社
〒542-0072大阪府中央区高津3丁目15番34号
tel.06 6632-8777 fax.06 6633-7773

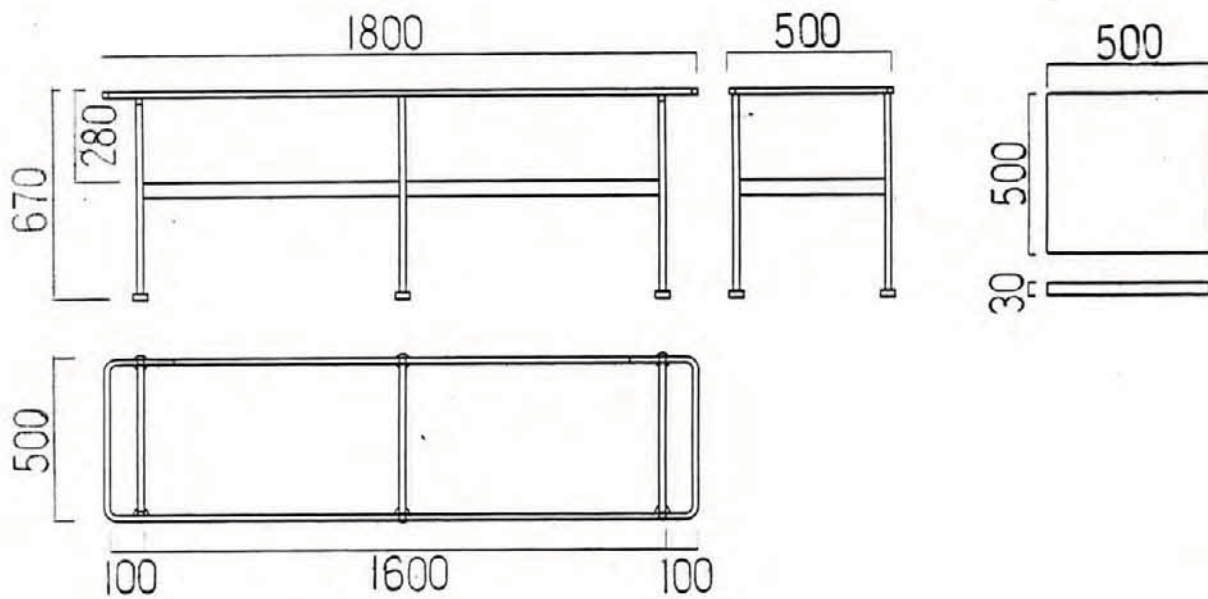
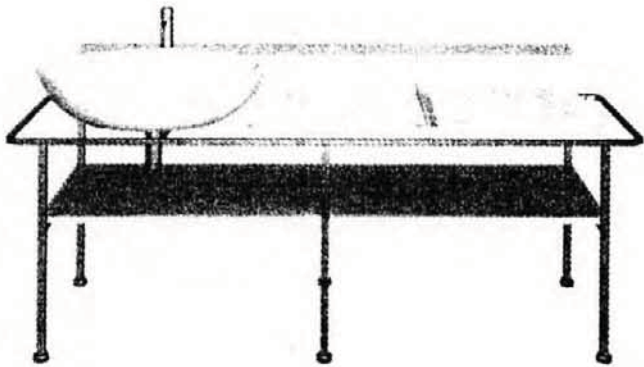
Taiyo Kanamono Co Ltd.
15-34 Kozu-3-chome Chuo-ku Osaka 〒542-0072 Japan
tel.06 6632-8777 fax.06 6633-7773

AQUAlabo サニタリーウェアショールーム
〒106-0047 東京都港区南麻布3丁目3番36号
tel.03 3444-8511 fax.03 3444-8541

AQUAlabo Sanitarywear showroom
3-3-36Minamiazabu Minato-kuTokyo 〒106-0047 Japan
tel.03 3444-8511 fax.03 3444-8541

Tform

www.tform.co.jp



Struttura in ottone cromato 180

Con barre portasciugamani e piano inferiore di appoggio in Varicor o vetro.

Chrome-plated brass structure 180

With towel holders and Varicor or glass lower counter

Ceramic tray

To combine with metallic structure 125/180.

description
TRAY 50x50

旧品番:AQI75-0124

ARJ75-0124

Tform 大洋金物株式会社