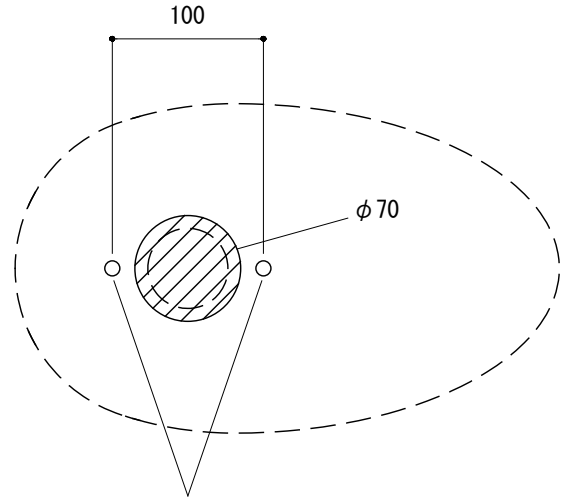
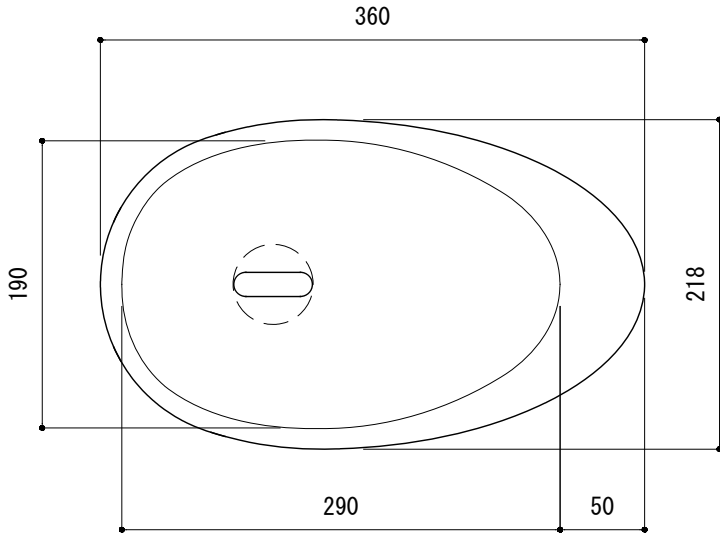
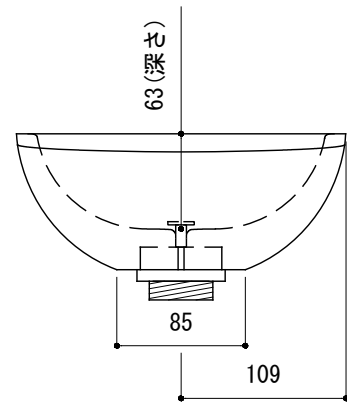
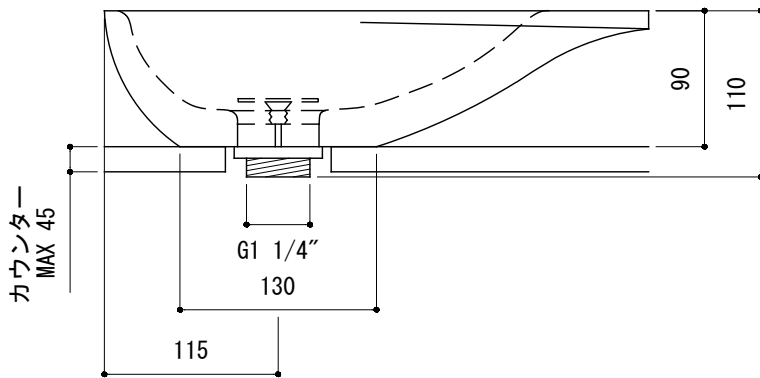


カウンター切込寸法



φ10固定金具用穴

※陶器製品には寸法公差がありますので、必ず現物合わせでカウンターに切込を行ってください。



BRS70-0102-001 (ホワイト)
BRS70-0102-003 (ブラック)

<p>品名 手洗器 -CLOU, First-</p>	<p>品番 BRS70-0102</p>		
<p>仕様 カウンター置き/オーバーフローなし/ 排水目皿(水溜め不可)、カウンター固定金具付属/ 陶器</p>	<p>重量 2.25kg</p>	<p>容量</p>	<p>縮尺 1:5</p>
<p>大洋金物株式会社 ティーフォルム事業部 Tform</p>			