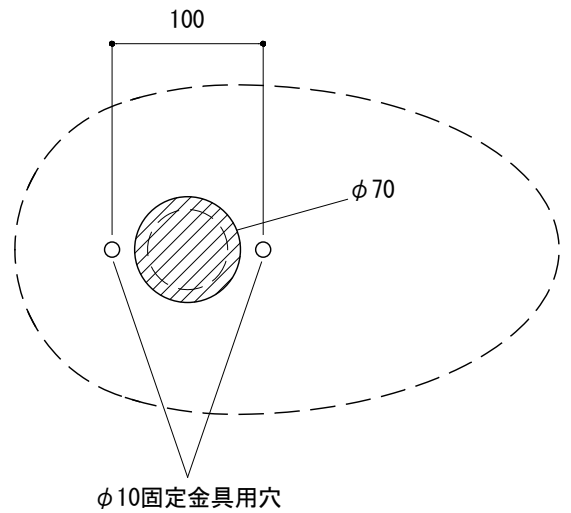
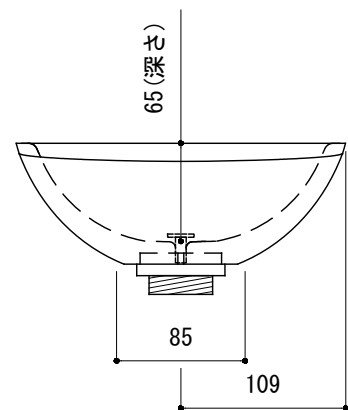
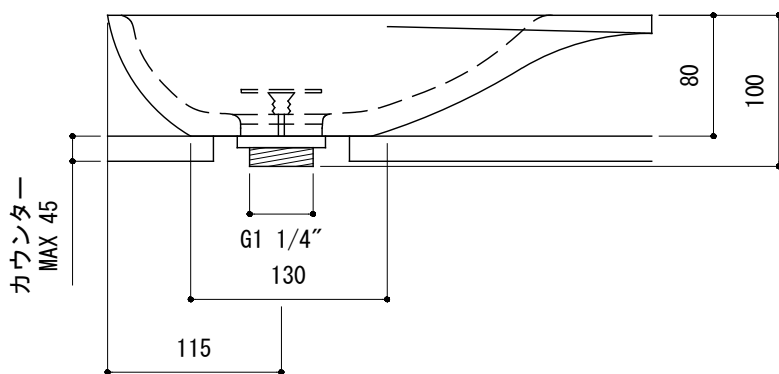


カウンター切込寸法



※陶器製品には寸法公差がありますので、必ず現物合わせでカウンターに切込を行ってください。



品名 手洗器 -CLOU, First-	品番 BRS70-0102-004
仕様 カウンター置き/オーバーフローなし/ 排水目皿(水溜め不可)、カウンター固定金具付属/ バサルト(玄武岩)	重量 4.3kg
	容量 縮尺 1:5
大洋金物株式会社 ティーフォルム事業部 Tform	