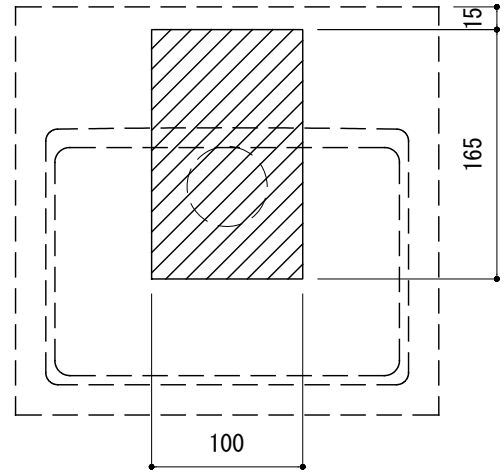
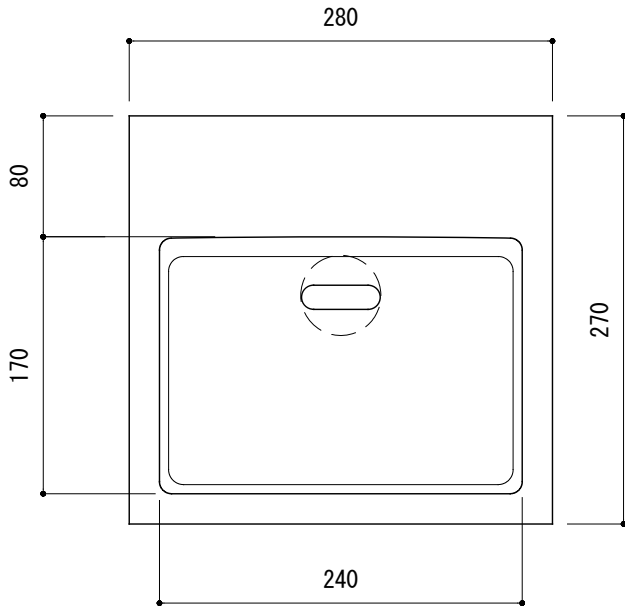
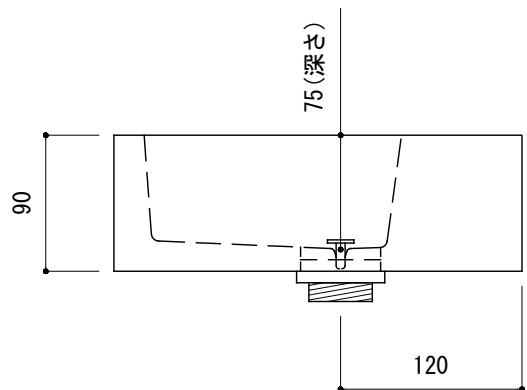
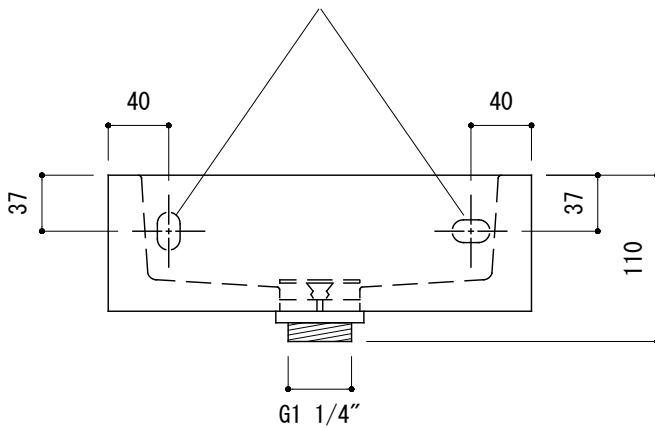


カウンター切込寸法



※陶器製品には寸法公差がありますので、必ず現物合わせでカウンターに切込を行ってください。

壁取付ボルト位置 (2ヶ所)



<p>品名 手洗器 -CLOU, Flush-</p>	<p>品番 BRS70-0401-004</p>		
<p>仕様 壁掛け、カウンター置き/オーバーフローなし/排水目皿(水溜め不可)、 壁取付ボルト付属/ バサルト(玄武岩)</p>	<p>重量 8.1kg</p>	<p>容量</p>	<p>縮尺 1:5</p>
	<p>大洋金物株式会社 ティーフォーム事業部 Tform</p>		