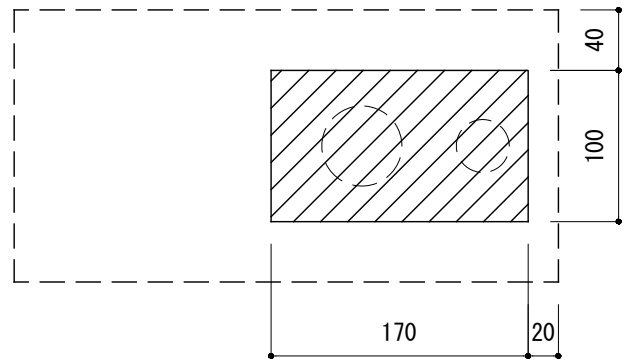


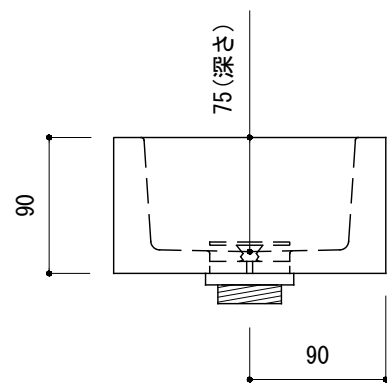
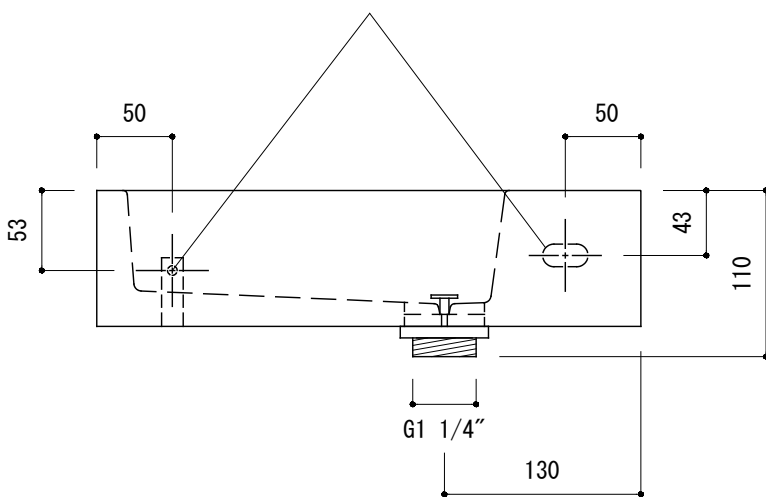
カウンター切込寸法



○ = φ30もしくはφ35の水栓取付用穴あけ加工を承ります。  
 必要な場合、ご注文の際にご指示ください。

※陶器製品には寸法公差がありますので、  
 必ず現物合わせでカウンターに切込を  
 行ってください。

壁取付ボルト位置(2ヶ所)



品名  
 手洗器 -CLOU, Flush-

品番  
 BRS70-0403-001

仕様  
 壁掛け、カウンター置き/オーバーフローなし/  
 排水目皿(水溜め不可)、壁取付ボルト付属/  
 陶器/ホワイト

重量  
 3.7kg

容量

縮尺  
 1:5

大洋金物株式会社 ティーフォルム事業部 **Tform**