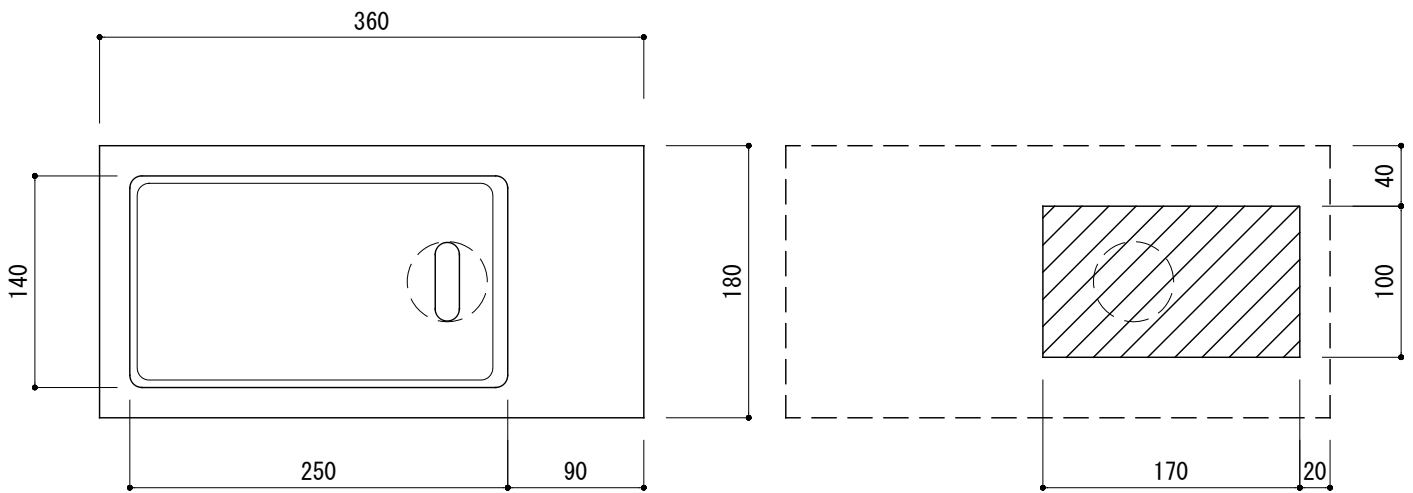
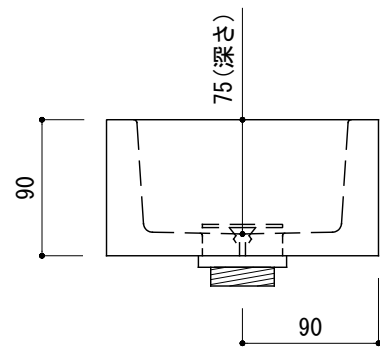
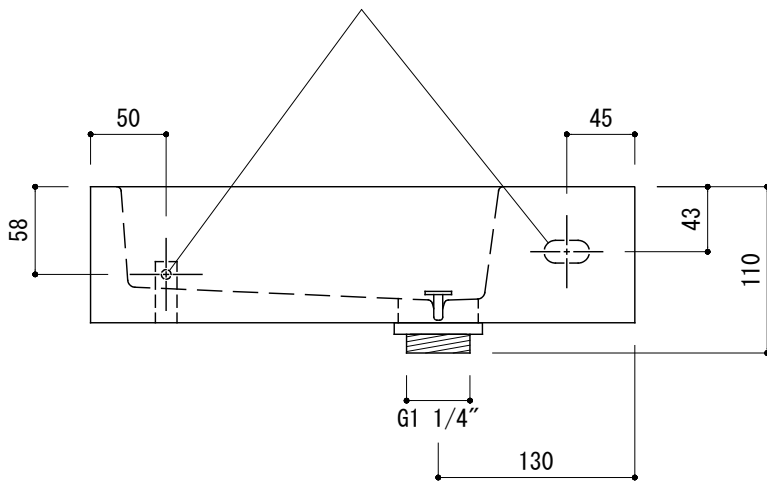


カウンター切込寸法



※陶器製品には寸法公差がありますので、必ず現物合わせでカウンターに切込を行ってください。

壁取付ボルト位置 (2ヶ所)



品名 手洗器 -CLOU, Flush-

品番 BRS70-0403-004

仕様 壁掛け、カウンター置き/オーバーフローなし/
排水目皿(水溜め不可)、壁取付ボルト付属/
バサルト(玄武岩)

重量 8kg

容量

縮尺 1:5

大洋金物株式会社 ティーフォーム事業部 **Tform**