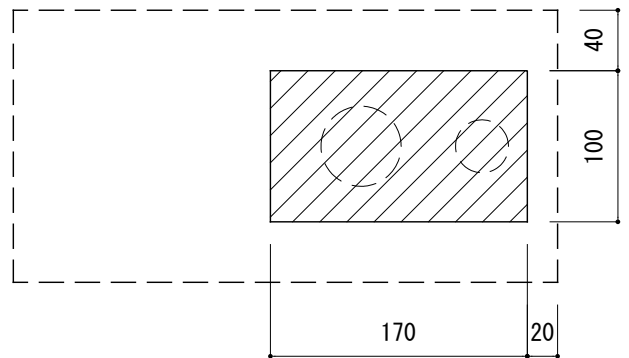
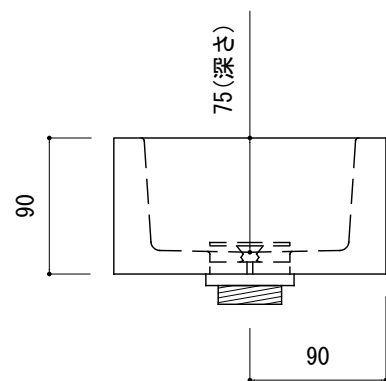
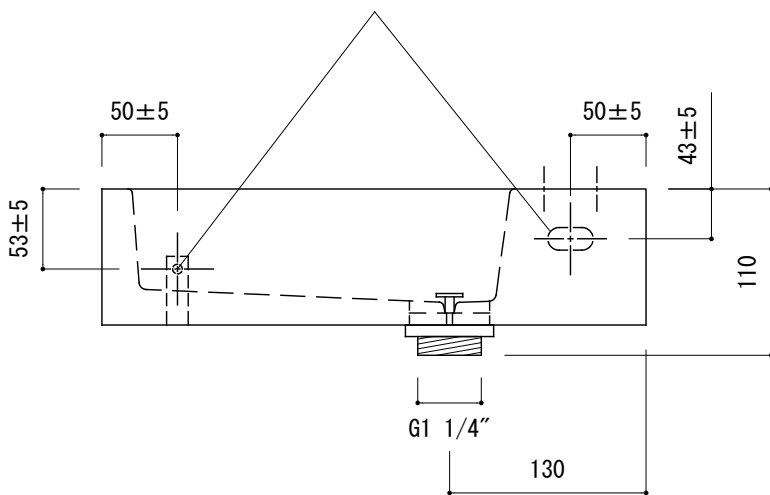


カウンター切込寸法



※陶器製品には寸法公差がありますので、必ず現物合わせでカウンターに切込を行ってください。

壁取付ボルト位置(2ヶ所)



品名  
手洗器 -CLOU, Flush-

品番  
BRS70-0403-008

仕様  
壁掛け、カウンター置き/オーバーフローなし/水栓穴あり(φ35mm)  
排水目皿(水溜め不可)、壁取付ボルト付属/  
陶器/マットブラック

重量  
3.7kg

容量

縮尺  
1:5

大洋金物株式会社 ティーフォルム事業部 **Tform**