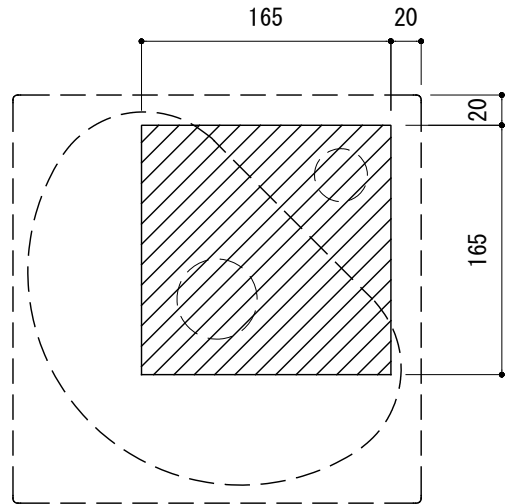
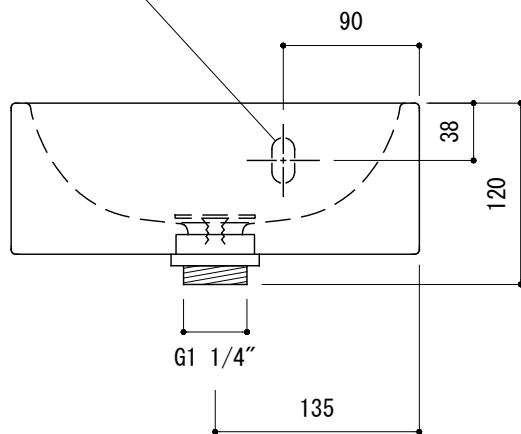


カウンター切込寸法

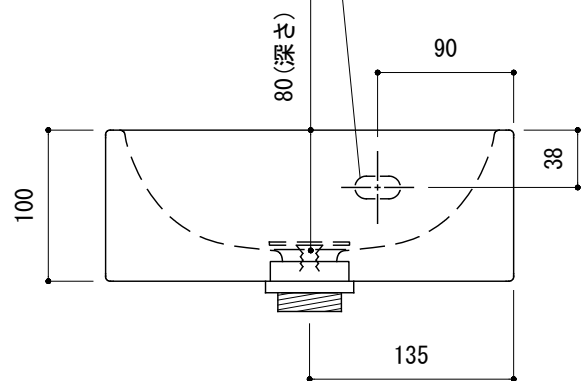


※陶器製品には寸法公差がありますので、必ず現物合わせでカウンターに切込を行ってください。

壁取付ボルト位置



壁取付ボルト位置



品名 手洗器 -CLOU, Flush-

品番 BRS70-0409-001

仕様 コーナー用壁掛け、カウンター置き/オーバーフローなし/
排水目皿(水溜め不可)、壁取付ボルト付属/
陶器/ホワイト

重量 5.2kg 容量 縮尺 1:5

大洋金物株式会社 ティーフォルム事業部 **Tform**