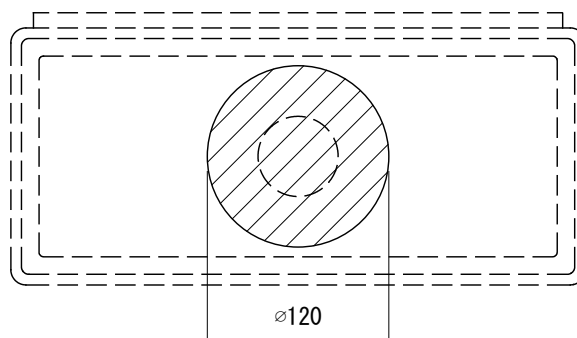
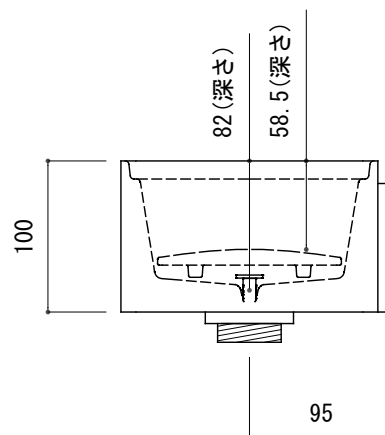
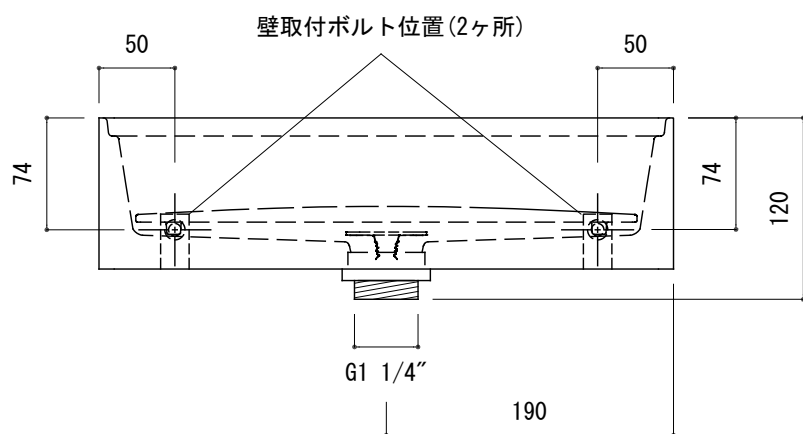


カウンター切込寸法



※陶器製品には寸法公差がありますので、必ず現物合わせでカウンターに切込を行ってください。



品名 手洗器 -CLOU, New Flush-

品番 BRS70-0414-009

仕様 壁掛け、カウンター置き/オーバーフローなし/排水目皿(水溜め不可)、カバープレート、壁取付ボルト付属/ALUITE/ホワイト

重量 3kg 容量 4L 縮尺 1:5

大洋金物株式会社 ティーフォルム事業部 **Tform**