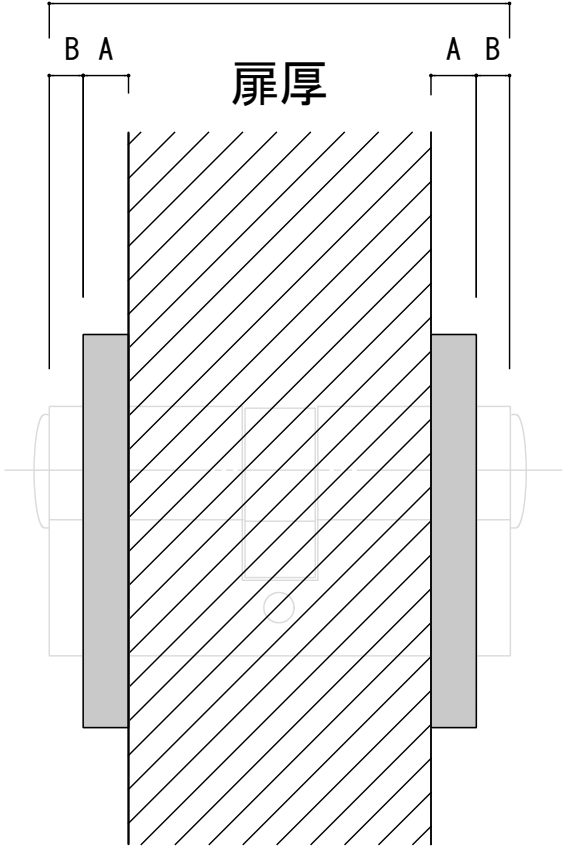
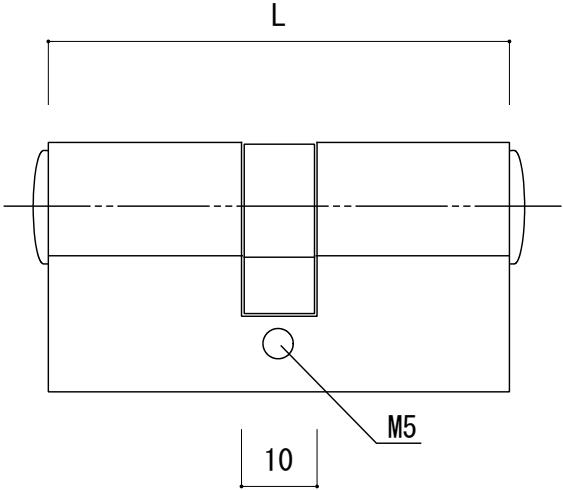
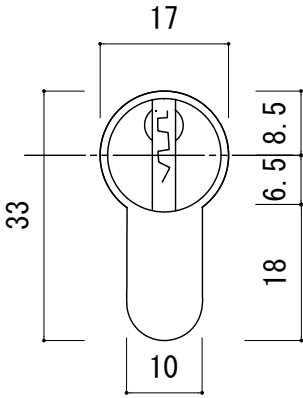


シリンダー筒突出寸法Bについて

シリンダーL寸法



L寸法
61mm
71mm

突出寸法Bは扉厚・シリンダーエスカッション厚Aによって異なります。
 突出寸法B = (シリンダーL寸法 - 扉厚 - 両面シリンダーエスカッション厚A) ÷ 2 となります。
 ※偏芯の場合は異なります。
 御発注時は確認の上、品番指示をして下さい。

品名	両面シリンダー	品番	DIN50-4K 61/71	備考
仕上げ	シルバー = MV / ポリッシュ = PV / ゴールド = MP / ブラウン = BR	シリンダーL寸法	61mm ・ 71mm	
材質		縮尺	1/1	