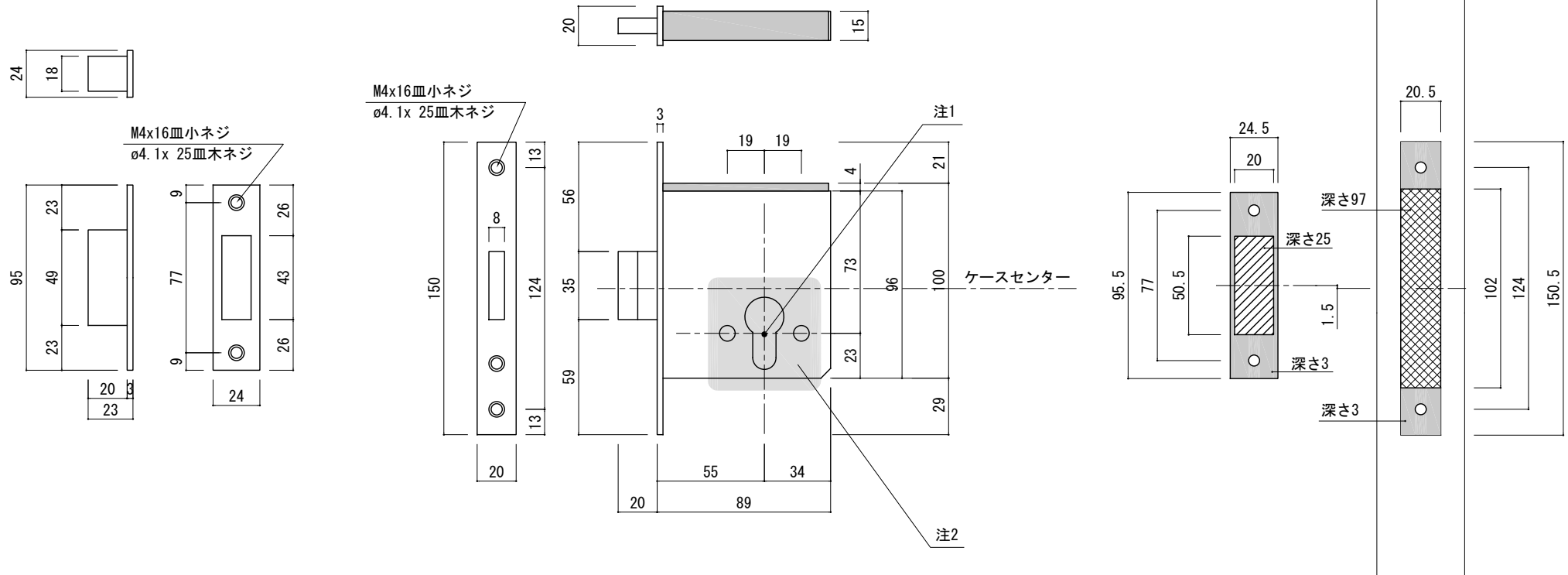


〈シリンダー本締め用ケース寸法図〉

〈木製枠・木製扉用切欠図〉

ストライク・トロヨケ切欠図 ケース切欠図



注1 シリンダー加工センター位置

ご指定品番用シリンダーエスカッション切欠図のシリンダー加工センター位置とを合わせてください。

注2 シリンダーエスカッションの扉加工

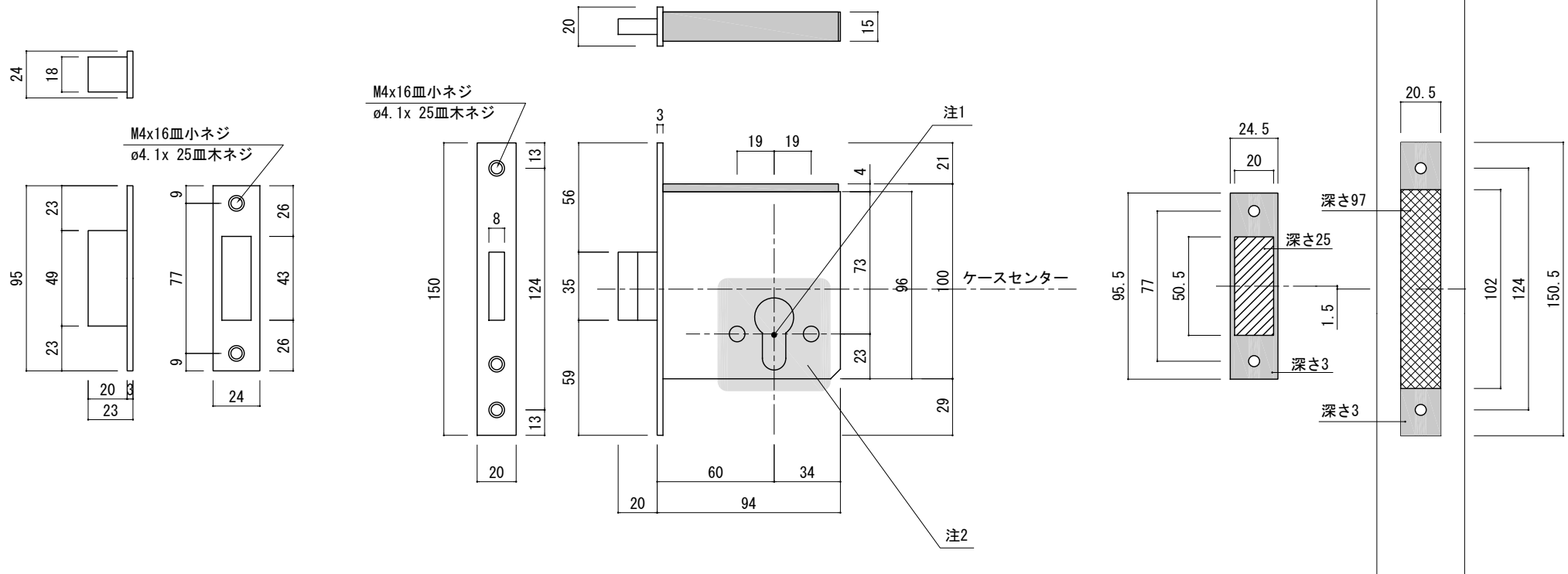
品番によって加工が異なりますのでそれぞれご指定品番の切欠図を参照の上加工を行って下さい。

品名 ユーロ本締め錠ケースDIN規格(シリンダー・サムターン用)	品番 DIN59-H1F-55	備考 △輸入製品の為国内製品と比べ 製品寸法の個体差に幅があります。 加工は現物合わせの上行って下さい。 ※枠と扉のチリ寸法は5mm以内にして下さい。
	バックセット 55mm	
	縮尺 1/3	

〈シリンダー本締め用ケース寸法図〉

〈木製枠・木製扉用切欠図〉

ストライク・トロヨケ切欠図 ケース切欠図



注1 シリンダー加工センター位置

ご指定品番用シリンダーエスカッション切欠図のシリンダー加工センター位置とを合わせてください。

注2 シリンダーエスカッションの扉加工

品番によって加工が異なりますのでそれぞれご指定品番の切欠図を参照の上加工を行って下さい。

品名	ユーロ本締め錠ケースDIN規格(シリンダー・サムターン用)	品番	DIN59-H1F-60	備考 △輸入製品の為国内製品と比べ 製品寸法の個体差に幅があります。 加工は現物合わせの上行って下さい。 ※枠と扉のチリ寸法は5mm以内にして下さい。
			バックセット 60mm	
		縮尺	1/3	