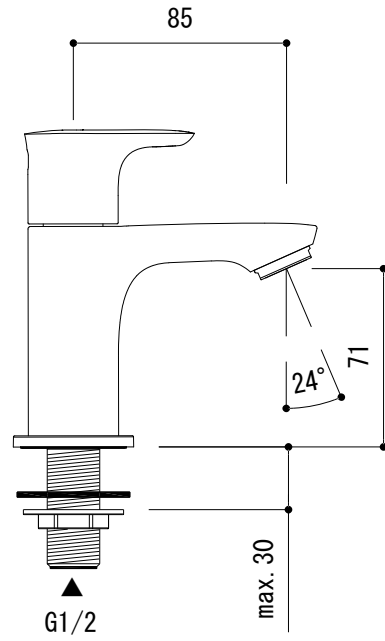
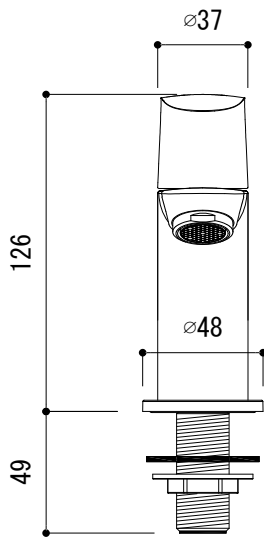
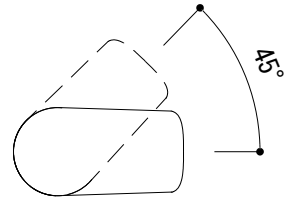
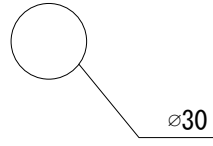


水栓取付穴



■ 流量0.3Mpa時 5.0L/min

EKJ73-1208-001(クローム)
 EKJ73-1208-022(ウルトラスチール)
 EKJ73-1208-081(マグネティックグレー)
 EKJ73-1208-082(ブラッシュドゴールド)

| | | | |
|---|------------------|----|-----------|
| 品名 混合栓 -IDEAL STANDARD, Connect Air- | 品番 EKJ73-1208 | | |
| 仕様 | 重量 | 容量 | 縮尺 1:3 |
| 大洋金物株式会社 ティーフォルム事業部 Tform | | | |