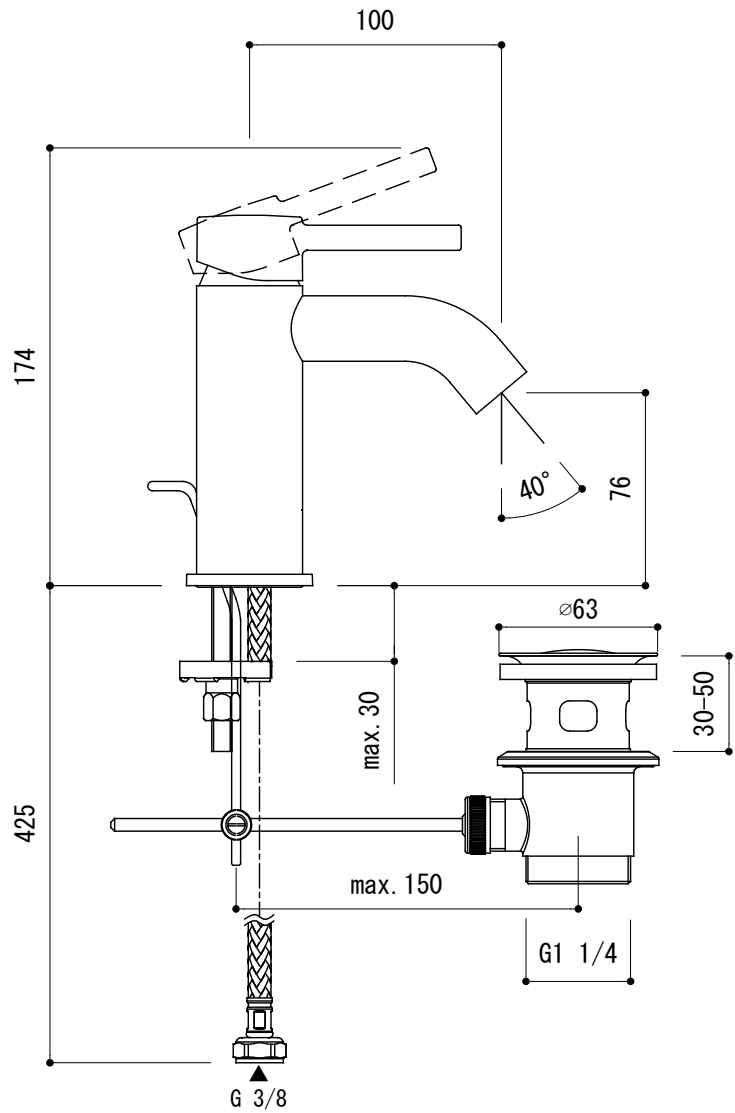
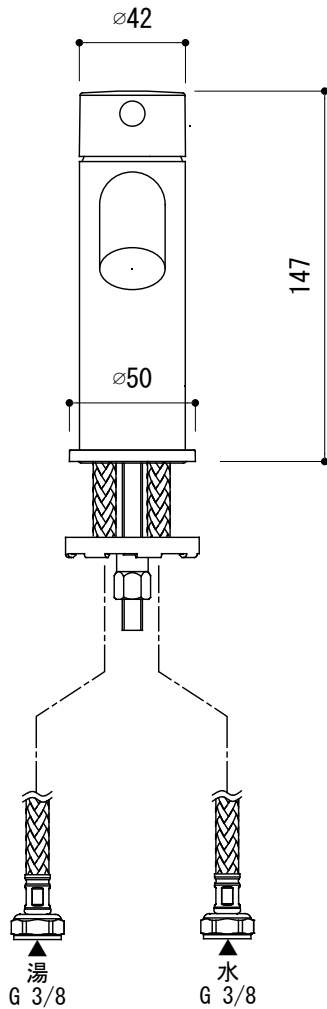
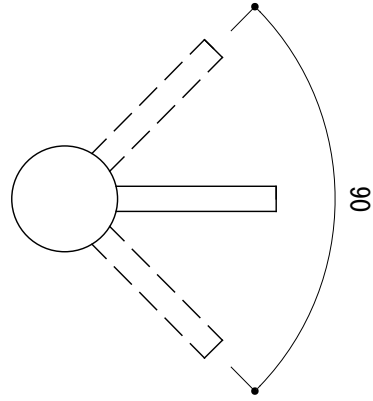
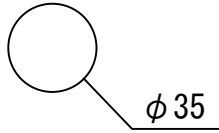


水栓取付穴



■ 流量0.3Mpa時 5.0L/min

EKJ73-1302-001(クローム)  
EKJ73-1302-025(マットブラック)

品名 混合栓 -IDEAL STANDARD, Ceraline-	品番 EKJ73-1302		
仕様 引棒式ポップアップ排水金具付き	重量	容量	縮尺 1:3
大洋金物株式会社 ティーフォーム事業部 <b>Tform</b>			