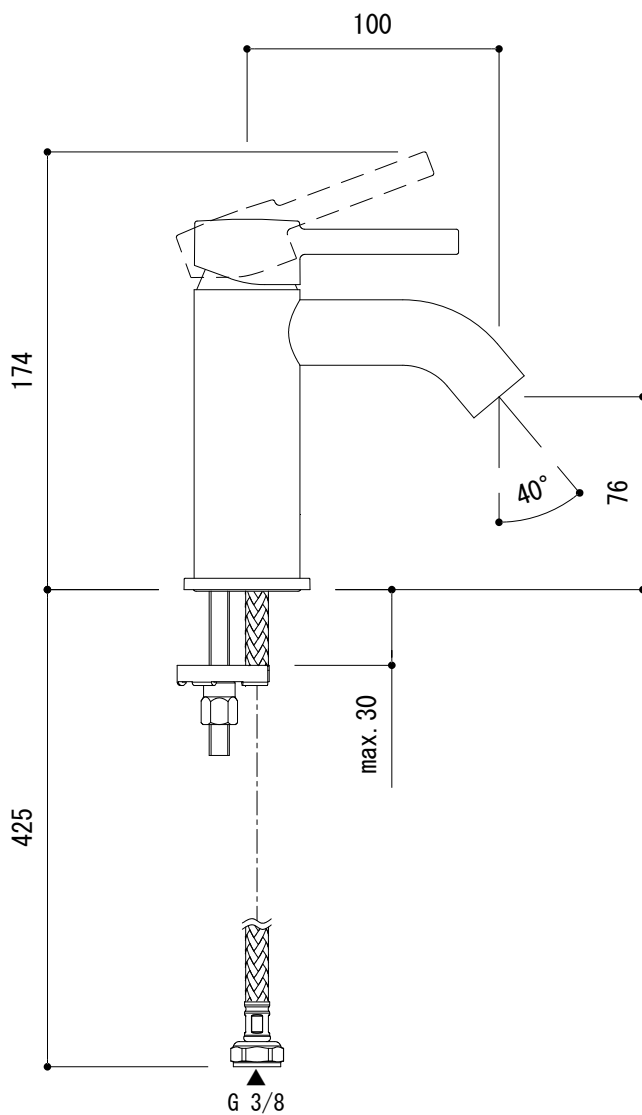
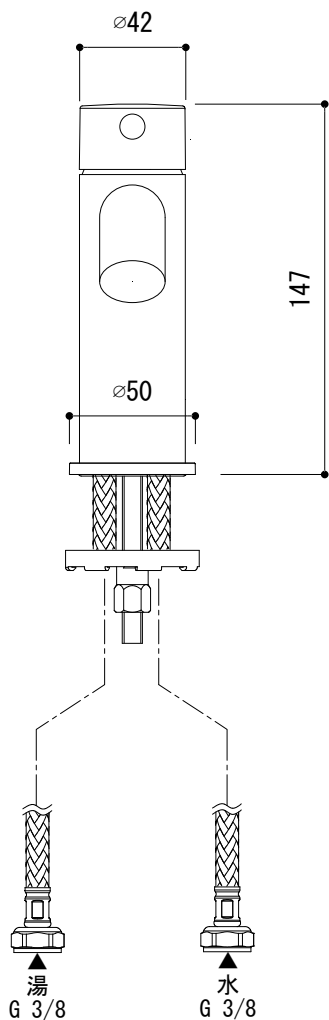
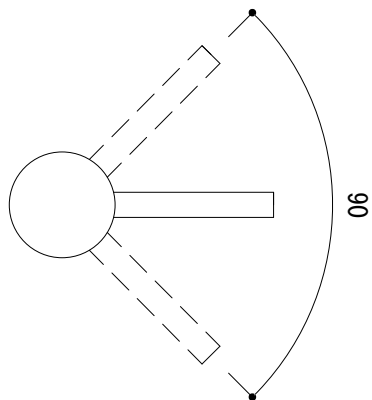
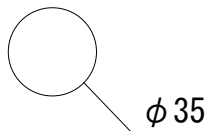


水栓取付穴



■ 流量0.3Mpa時 5.0L/min

<p>品名 混合栓 -IDEAL STANDARD, Ceraline-</p>	<p>品番 EKJ73-1304-025</p>		
<p>仕様 マットブラック</p>	<p>重量</p>	<p>容量</p>	<p>縮尺 1:3</p>
<p>大洋金物株式会社 ティーフォーム事業部 Tform</p>			