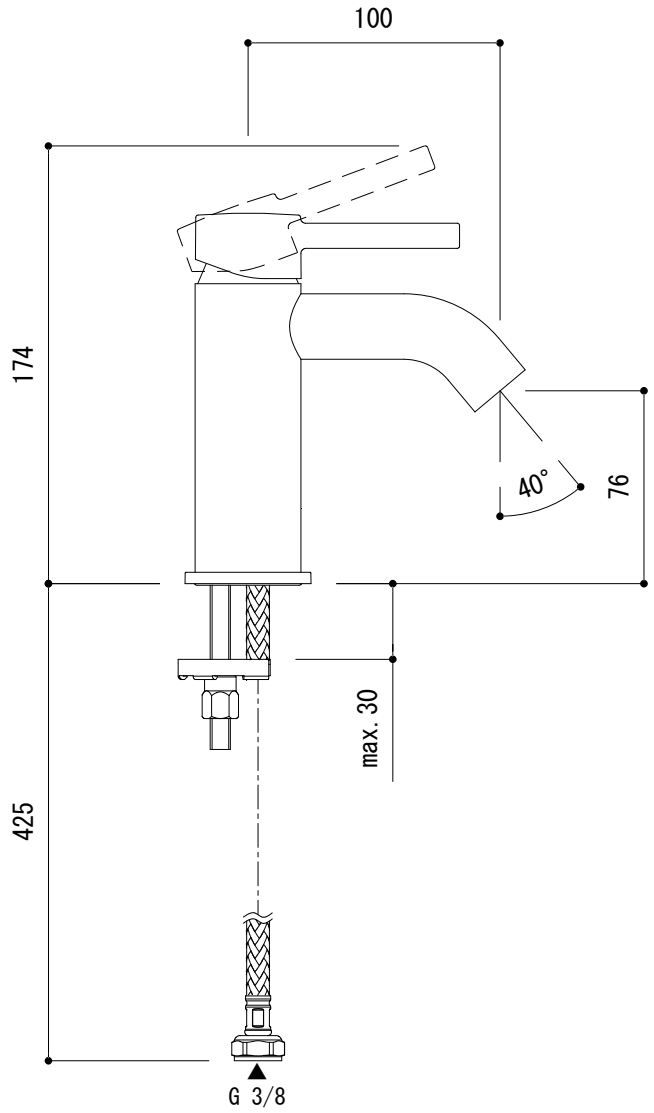
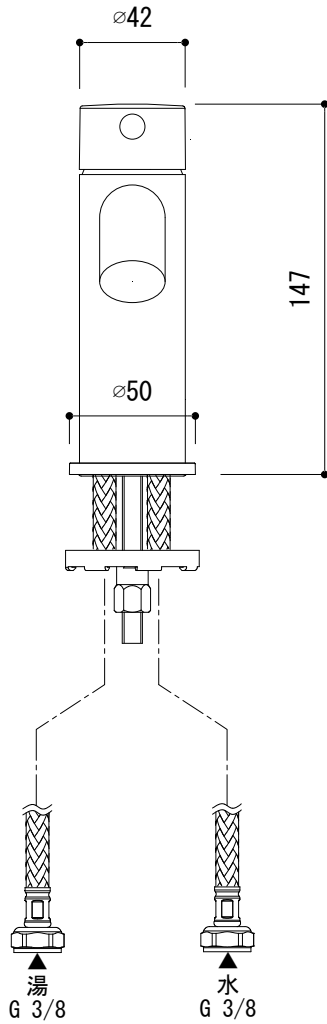
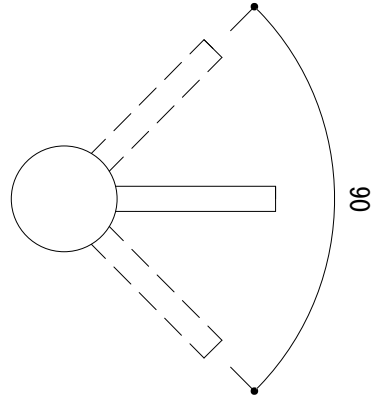
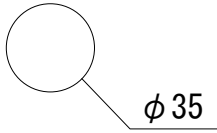


水栓取付穴



■ 流量0.3Mpa時 5.0L/min

品名 混合栓 -IDEAL STANDARD, Ceraline-

品番 EKJ73-1307-001

仕様 ポップアップ排水金具なし/クローム

重量

容量

縮尺 1:3

大洋金物株式会社 ティーフォーム事業部 **Tform**