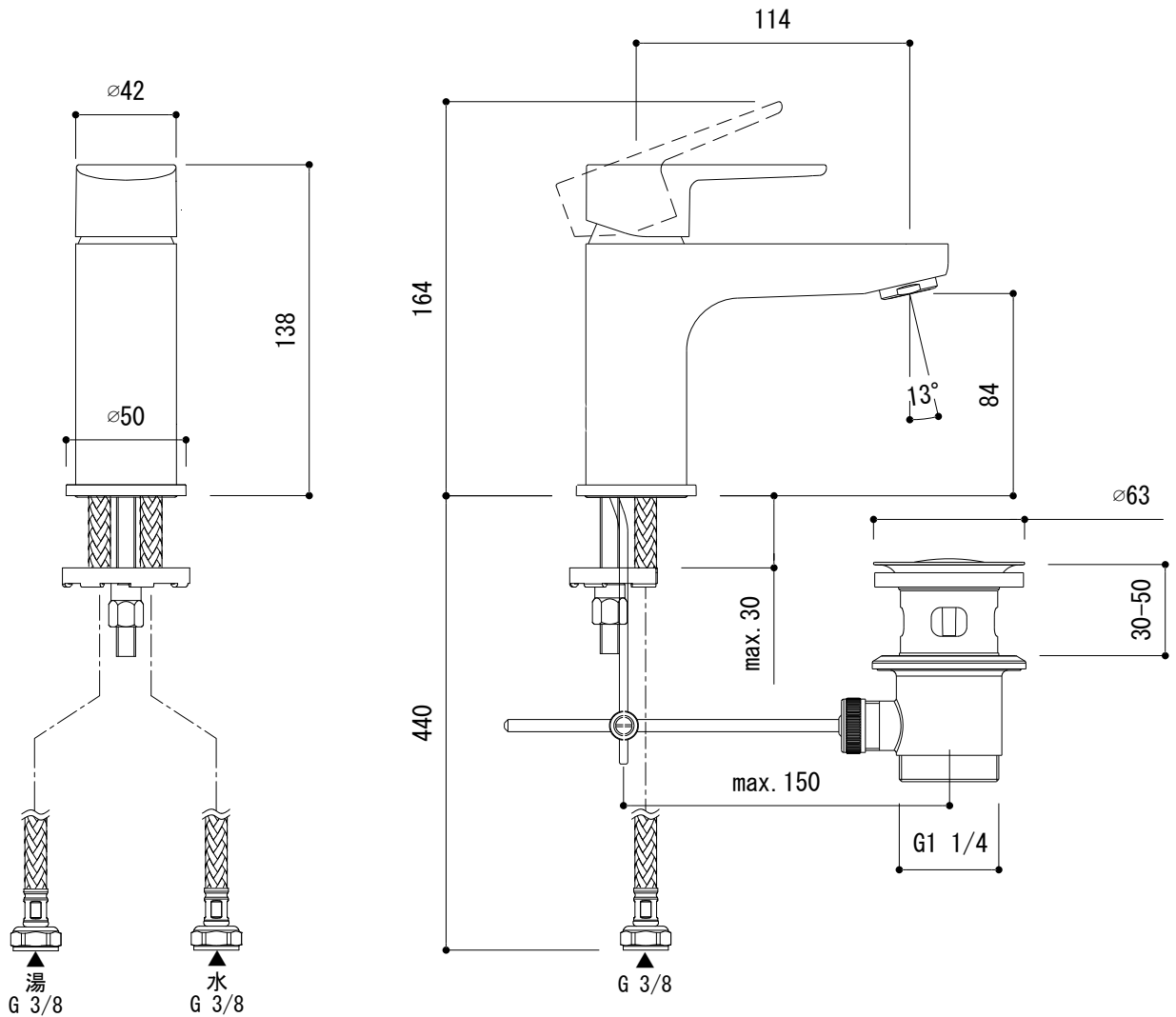
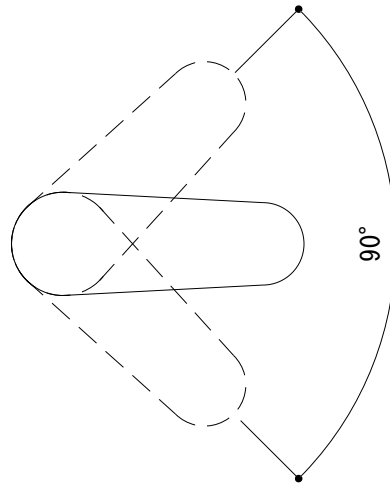
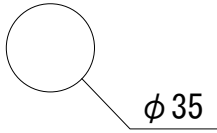


水栓取付穴



■ 流量0.3Mpa時 5.0L/min

品名 混合栓 -IDEAL STANDARD, Ceraline 0-
仕様 引棒式ポップアップ排水金具付き/クローム

品番 EKJ73-1402-001

重量 容量 縮尺 1:3

大洋金物株式会社 ティーフォーム事業部 **Tform**