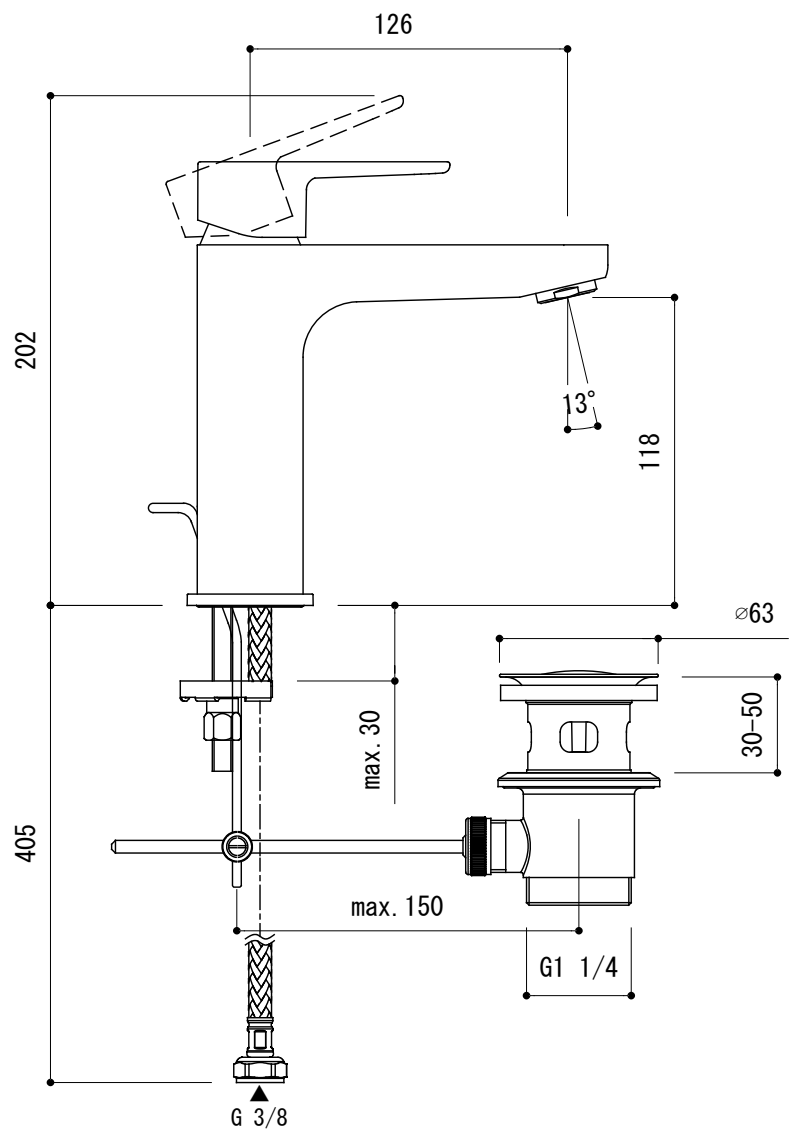
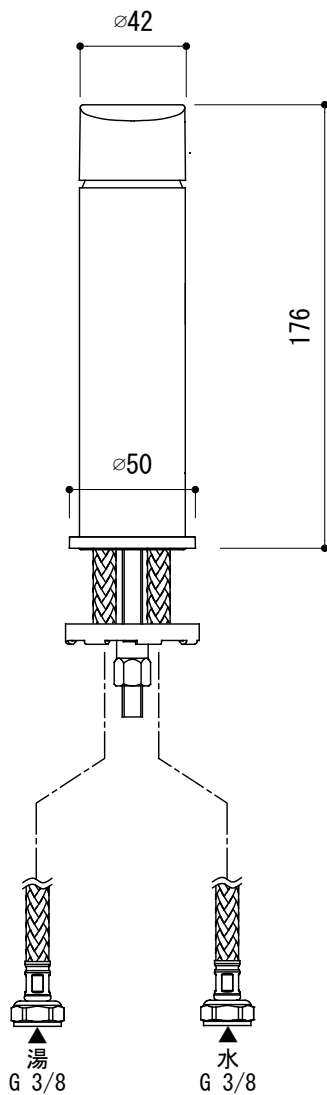
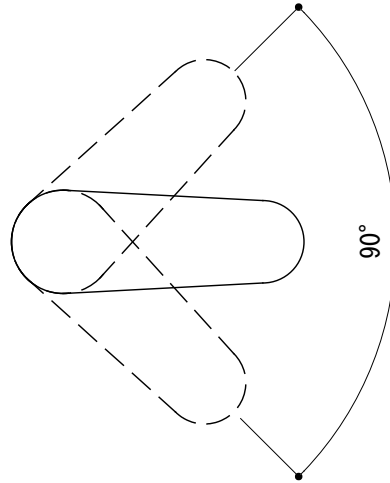
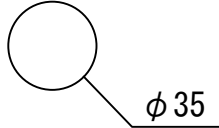


水栓取付穴



■ 流量0.3Mpa時 5.0L/min

EKJ73-1404-001(クローム)
EKJ73-1404-025(マットブラック)

品名 混合栓 -IDEAL STANDARD, Ceraline 0-

品番 EKJ73-1404

仕様 引棒式ポップアップ排水金具付き

重量	容量	縮尺 1:3
----	----	-----------

大洋金物株式会社 ティーフォーム事業部 **Tform**